

A large, semi-transparent image of a modern, curved lamp fixture, likely the 'Valence Lamp' mentioned in the text. The lamp has a sleek, metallic finish and a circular light source. The background is a light blue, semi-transparent image of a modern interior space with large windows and glass partitions.

VALENCE LAMP

DANSK ■ NORSK ■ SVENSKA ■ SUOMI ■ ESPAÑOL ■ ENGLISH

BETJENINGSVEJLEDNING
Brukervejledning ■ bruksanvisning ■ Käyttöohje
Instrucciones de uso ■ Instruction manual

A simple, grey, right-pointing arrow icon.

INDHOLD

Dansk	4
Norsk	12
Svenska	20
Suomi	28
Español	36
English	44

INDHOLD

Generel advarsel	5
Brug af emhætten	6
Vedligehold og rengøring	8
Service	10
Miljøhensyn	11

GENEREL ADVARSEL

- Emhætten er udviklet og produceret i henhold til DS/EN 60335-1.
- Denne emhætte er kun beregnet til brug i private hjem. Hvis den benyttes til andre formål, bortfalder reklamationsretten.
- Al installation skal udføres af en faguddannet tekniker i overensstemmelse med anvisningerne fra Thermex Scandinavia A/S (Thermex) og gældende lovgivning.
- Thermex fraskriver sig ethvert ansvar for skader, der er opstået som følge af forkert installation, montering, brug eller forkerte indstillinger.

FØR MONTERING/IBRUGTAGNING

- Kontrollér emhætten for transportskader, fejl og mangler straks ved modtagelsen.
- Transportskader anmeldes straks ved modtagelse til transportfirma og Thermex.
- Fejl og mangler skal anmeldes til Thermex inden 8 dage efter modtagelsen, og senest inden montering/ibrugtagning.

MONTERING

- Emhætten er beregnet til drift ved 230 Volt $\pm 10\%$ ~ 50 HZ i henhold til EN 50160
- Tilslut emhætten med den påmonterede stikprop. BEMÆRK: Er der jordtilslutning på stikproppen, SKAL emhætten forbindes til jord.
- For modeller med ekstern motor gælder det, at der IKKE må anvendes fælles nul ved installation af emhætte og motor, da dette vil påvirke styringen.
- Ved brug af en ekstern motor fra en anden leverandør SKAL det sikres, at motoren er brugbar sammen med den valgte emhætte. Ellers vil reklamationsretten på emhætten bortfalde.
- Tilslut ikke strøm til emhætten før monteringen er fuldført.
- Luften må ikke ledes fra emhætten ud i et rør, der bruges til aftræk fra apparater, der anvender gas eller andre brændbare materialer, men skal have et separat aftræk.
- Den nationale lovgivning, bygningsreglementer o.l. vedrørende udledning af luften skal overholdes.
- Benyt altid den oprindelige aftræksdimension. Ved reduktion af aftræksstørrelsen mindskes ydeevnen og lydniveauet forhøjes.
- Aftrækket fra emhætten ud til det fri bør være kortest muligt, for at få størst mulig effekt af emhætten.
- Antallet af bøjninger på aftrækket bør minimeres mest muligt for at få størst mulig effekt af emhætten.
- Thermex anbefaler, at der monteres et kontraspjæld på aftræksinstallationen for at hindre træk igennem aftrækskanalen. Ved montering af en ekstern motor fra Thermex, sidder kontraspjældet ved motoren.
- Thermex anbefaler, at der altid anvendes lyd- og kondensisoleret aftrækslange ved gennemføring i ikke-opvarmede rum.
- Thermex anbefaler, at der ved brug af flexslange anvendes en lyd-dæmper for at minimere lydniveauet

- Ved brug af flexslange skal det altid sikres, at denne er fuldt udstrakt for at minimere luftmodstanden og derved opnå maksimal sugsevne.
- Forskellige materialer kræver forskellige rawplugs og skruer. Brug rawplugs og skruer der passer til det materiale emhætten skal monteres i.
- Hvis ikke anvisningerne for montering af skruer og beslag følges, kan det medføre elektrisk stød.
- Minimumsafstanden til gaskogeplader fra brænderkant til undersiden af emhætten SKAL være 65 cm i henhold til EN 60335-2-31.
- For skabsintegrerede, frithængende og væghængte emhætter anbefaler Thermex, at afstanden mellem kogeplade og emhætte er mellem 50 cm og 70 cm for at sikre maksimal sugsevne.
- Kontrollér altid den angivne mindsteafstand mellem kogeplade og emhætte i vejledningen til kogepladen. Hvis denne vejledning angiver en større afstand, end den af Thermex anbefalede, SKAL forskrifterne for kogepladen overholdes.
- For loftsintegrerede modeller anbefaler Thermex, at afstanden mellem kogeplade og emhætte ikke overstiger 3 meter.

EMHÆTTENS BRUG

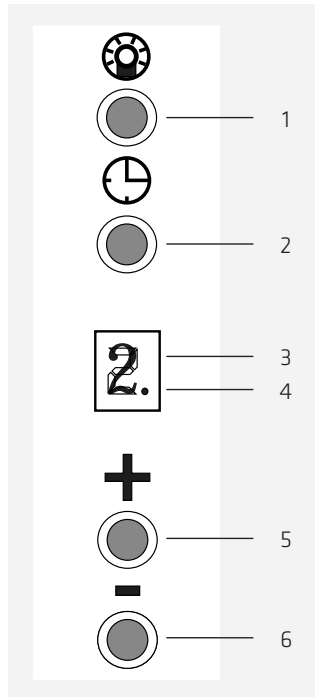
- Læs altid denne vejledning grundigt igennem INDEN anvendelsen af emhætten påbegyndes.
- Gem altid denne vejledning til senere brug.
- Afbryd altid strømforsyningen til emhætten forud for rengøring, vedligehold eller reparation.
- Reparer eller udskift ikke nogen af emhættens dele, medmindre det udtrykkeligt er anbefalet i betjeningsvejledningen.
- Al form for reparation skal udføres af en faguddannet tekniker.
- Emhætten må kun benyttes af børn under 8 år, personer med fysiske, psykiske eller sensoriske funktionsnedsættelser, samt personer der mangler erfaring eller viden, såfremt disse personer er under opsyn, eller har modtaget den nødvendige oplæring i at kunne anvende emhætten på en sikker måde.
- Børn skal være under opsyn, således at de ikke leger med emhætten.
- Rengøring og vedligehold må kun udføres af børn, hvis de er under opsyn.
- Emhætten skal rengøres jævnlige for at sikre en optimal drift og lang levetid.
- Fedt og støvresten samles i filteret og kan risikere at antænde ved mangelfuld rengøring.
- Emhætten bør rengøres både udvendigt og indvendigt jævnlige for at undgå fedtpletter på vægge eller andre overflader.
- Hvis emhætten anvendes samtidigt med apparater der anvender gas eller andre brændbare materialer, skal der være tilstrækkelig ventilation af rummet.
- Flambér ALDRIG under emhætten.
- Emhættens dele kan blive varme ved brug af kogepladen.

BRUG AF EMHÆTTEN

Denne emhætte har:

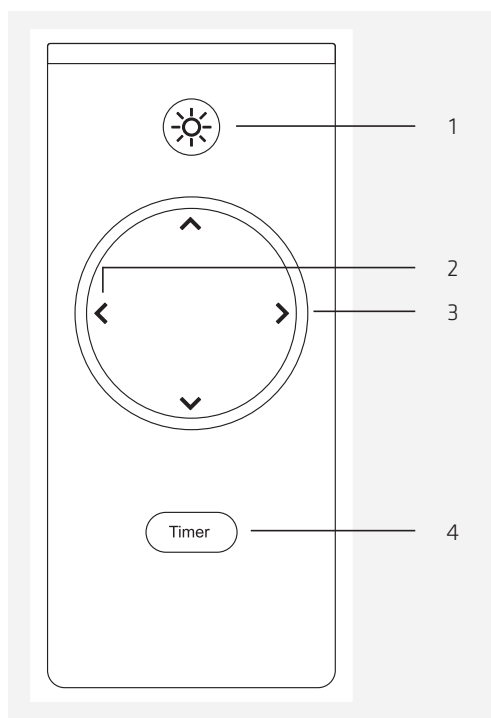
- LED-lys
- Fjernbetjening
- 3 hastigheder
- Efterløb

Emhætten kan betjenes ved brug af enten betjeningspanelet eller fjernbetjeningen. Indstillingerne for emhætten vises altid på betjeningspanelet.

BETJENINGSPANEL

1. Tænd/sluk lys
2. Tænd/sluk efterløb
3. Indikator for hastighed
4. Panelindikator
5. (+)-knap
6. (-)-knap

Der er lys omkring knapperne på betjeningspanelet. Lyset i betjeningen vil være tændt så snart der er strøm til emhætten. Lyset kan dog slukkes hvis knappen tænd/sluk efterløb holdes inde i ca. 5 sekunder.

FJERNBETJENING

1. Tænd/sluk lys
2. (+)-knap
3. (-)-knap
4. Tænd/sluk efterløb

Første gang fjernbetjeningen tages i brug, skal det medfølgende batteri monteres:

- Pak batteriet ud af emballagen.
- "Klik" batteriholderen ud i bunden af fjernbetjeningen, ved at udløse den lille klips i bunden af fjernbetjeningen.
- Sæt batteriet i. BEMÆRK: vær opmærksom på at få vendt batteriet korrekt.
- Skub batteriholderen på plads i fjernbetjeningen.
- Fjernbetjeningen er nu klar til brug.

UDSUGNING

Motoren aktiveres ved at trykke på (+)-knappen. Motoren starter altid på hastighed 1. Motorhastigheden øges ved at trykke på (+)-knappen og sænkes ved at trykke på (-)-knappen. Indikatoren for hastighed vil vise hvilket trin motoren kører på.

Motoren slukkes ved at trykke på (-)-knappen indtil der står 0 i indikatoren for hastighed.

LYS

Lyset i emhætten tændes og slukkes ved at trykke på knappen tænd/sluk lys.

EFTERSUG

Eftersug betyder, at motoren vil stoppe automatisk et givent antal minutter efter, at funktionen er aktiveret. Eftersuget kan køre fra 10 til 90 min. og kører på den valgte hastighed.

Eftersuget aktiveres på følgende måde:

- Tænd emhætten på den ønskede hastighed.
- Tryk på knappen tænd/sluk eftersug.
- Indikator for hastighed vil nu blinke med tallet 0.
- Brug (+)- og (-)-knapperne til at justere tiden eftersuget skal køre. Vælges 1 kører eftersuget i 10 min. vælges 2 kører eftersuget 20 min osv. Eftersuget kan maksimalt køre i 90 min.
- Bekræft den valgte tid ved at trykke på knappen tænd/sluk eftersug.
- Indikatoren for hastighed vil nu vise den hastighed motoren kører med, og panelindikatoren vil blinke for at indikere at eftersuget er aktiveret.

Eftersuget kan afbrydes før tid ved at trykke på knappen tænd/sluk eftersug eller ved at emhætten slukkes. Afbrydes eftersuget vil panelindikatoren stoppe med at blinke.

Ønskes det at regulere hastigheden på eftersuget, efter at det er aktiveret, reguleres med (+)- og (-)-knapperne indtil den ønskede hastighed er nået. Panelindikatoren vil fortsat blinke for at indikere at eftersuget er aktiveret.

VEDLIGEHOLD OG RENGØRING

- Afbryd altid strømmen før rengøring.
- Emhætten skal rengøres jævnligt for at sikre en optimal drift og lang levetid.
- Fedt og støvresten samles i filteret og kan risikere at antænde ved mangelfuld rengøring.
- Emhætten bør rengøres både udvendigt og indvendigt jævnligt for at undgå fedtpletter på vægge eller andre overflader.

DAGLIG RENGØRING

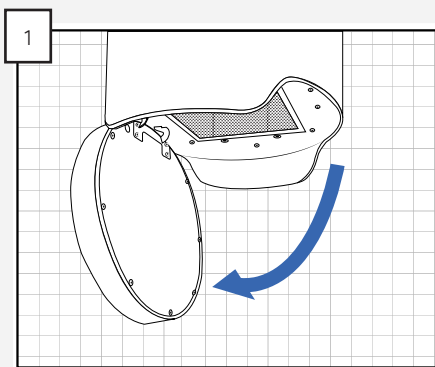
- For skabsintegrerede, frithængende og væghængte emhætter anbefaler Thermex, at fedtfilteret tørres af med en opvredet klud efter hver madlavning. Det kræver en meget lille indsats hver dag at holde din emhætte ren og effektiv.
- Ståloverflader rengøres med en fugtig klud med opvaskemiddel, og efterbehandles med Metalpolish (kan købes på varenummer 499.99.9999.9).
- Lakerede overflader rengøres med en fugtig klud med sulfo/opvaskemiddel. Brug aldrig slibemiddel.

RENS AF FEDTFILTER

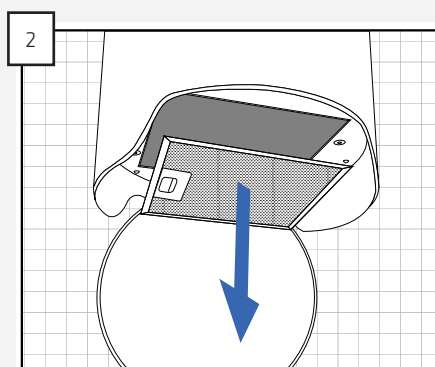
Fedtfilteret skal rengøres efter behov. Thermex anbefaler at filteret som minimum rengøres i følgende intervaller, alt efter hvilket fedtstof der anvendes til stegning:

- Stegemargarine – filteret rengøres hver 3. uge
- Flydende margarine – filteret rengøres hver 2. uge
- Olie – filteret rengøres 1 gang om ugen
- Ved friturestegning – filteret rengøres 2-3 gange om ugen

Fedtfilterene renses på følgende måde:



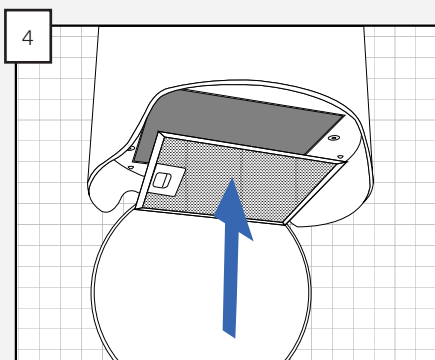
1 Åben lågen ved at trække ned i kanten af lågen på fronten af emhætten.



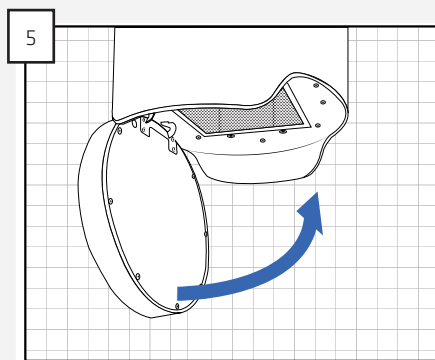
2 Fjern fedtfilteret, ved at trække i filterets låsemekanisme.

3

- Læg filteret i blød i varmt sæbevand og rengør evt. med en blød børste.
- Skyl efter med varmt vand.
- Læg filteret til tørre på et viskestykke eller lignende.
- Gentag processen hvis dette er nødvendigt.



4 Monter filteret.



5 Luk lågen.

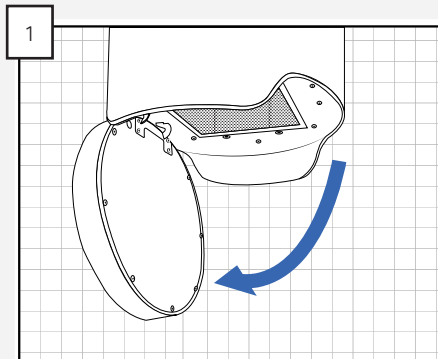
Filteret kan også vaskes i opvaskemaskinen. Vær dog opmærksom på at maskinvask kan resultere i misfarvning af filteret. Misfarvning af filteret påvirker ikke ydeevnen.

UDSKIFTNING AF RECIRKULATIONSFILTER

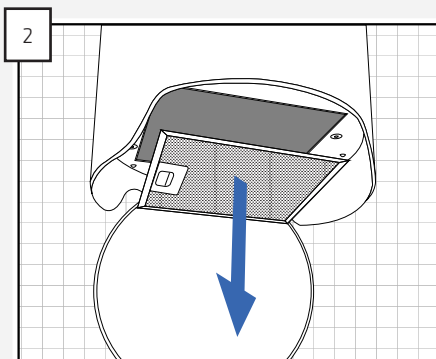
Recirkulationsfilteret kan ikke vaskes, men skal udskiftes efter behov. Thermex anbefaler at recirkulationsfilteret skiftes minimum 2-4 gange om året.

BEMÆRK: Varenummeret på et nyt recirkulationsfilter er 535.23.0575.9.

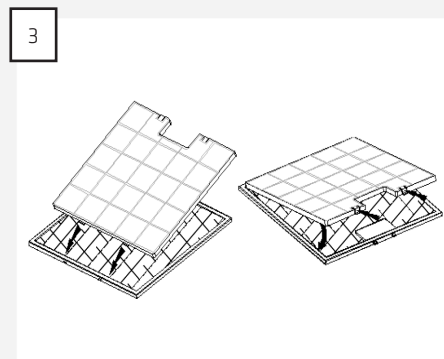
Recirkulationsfilteret monteres bag på stålfilteret, og det gøres på følgende måde:



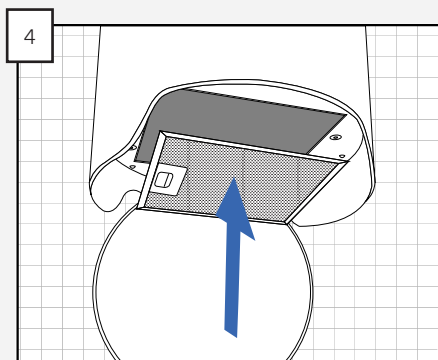
1 Åben lågen ved at trække ned i kanten af lågen på fronten af emhætten..



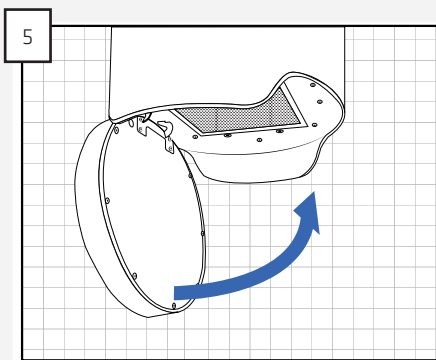
2 Fjern fedtfilteret, ved at trække i filterets låsemekanisme.



3 Monter recirkulationsfilteret bag på stålfilteret.



4 Monter filteret.



5 Luk lågen.

BATTERISKIFT

Batterierne i fjernbetjeningen skal skiftes, når de er opbrugt. Hvor lang levetid, der er på batterierne, kommer an på typen af batterier, og hvor meget fjernbetjeningen benyttes. Batterierne skal skiftes, når fjernbetjeningen ikke længere kan styre emhætten.

Der anvendes et CR2032 batteri i fjernbetjeningen.

Batteriet skiftes på følgende måde:

- Pak batteriet ud af emballagen.
- "Klik" batteriholderen ud i bunden af fjernbetjeningen, ved at udløse den lille klips i bunden af fjernbetjeningen.
- Fjern det gamle batteri. BEMÆRK: Batterier skal afleveres til genbrug.
- Sæt batteriet i. BEMÆRK: vær opmærksom på at få vendt batteriet korrekt.
- Skub batteriholderen på plads i fjernbetjeningen.
- Fjernbetjeningen er nu klar til brug.

SERVICE

Før du melder service på din Thermex emhætte, er det vigtigt at, du har læst monterings- og/eller brugervejledningen grundigt igennem. Det tilsikrer, at Thermex kan yde dig den bedst mulige assistance.

Serviceafdelingen hos Thermex kan kontaktes med henblik på:

- Teknisk support til montering og installering af din emhætte.
- Præcisering af funktionaliteter i din emhætte.
- Serviceanmodning under reklamationsretten på din emhætte.

Forsøg altid inden en serviceanmodning under reklamationsretten at afbryde strømforsyningen til emhætten i ca. 5 minutter. Tilslut derefter strømmen igen, for at se om problemet er afhjulpet.

Hvis ikke fejlen er afhjulpet, så afbryd strømforsyningen til emhætten i en time. Hvis emhætten stadig ikke fungerer korrekt, også selvom punkterne i fejlfindingsoversigten er gennemgået, kontakt da serviceafdelingen.

BEMÆRK: Ved henvendelser inden for reklamationsretten, vil du blive bedt om dokumentation for dit køb i form af en købskvittering. Gem derfor altid din købskvittering.

Inden henvendelse vedrørende serviceanmodninger indenfor reklamationsretten er det vigtigt at have alle de nødvendige oplysninger parat:

- Fejlbeskrivelse
- Model
- Emhættens type- og serienummer (angivet på typepladen)
- Oplysninger om købet.

Serviceanmodninger under reklamationsretten kan ske ved at udfylde serviceformularen på www.thermex.dk/service, hvor også servicebetingelserne kan læses.

Henvendelser vedrørende teknisk support eller præcisering af funktionaliteter kan ske ved at sende en forespørgsel til service@thermex.dk eller på tlf. +45 9892 6233.

FEJLSØGNINGSOVERSIGT


PROBLEM	MULIG ÅRSAG	LØSNING
Emhætten virker ikke	Der er ingen strøm på	Kontroller strømforsyningen til emhætten. Tag strømmen fra i ca. 5 min, og tilslut den igen, for at kontrollere om fejlen stadig er der.
	Emhætten er ikke forbundet til strømforsyningen	Kontroller at emhætten er forbundet til strømforsyningen. Tag strømmen fra i ca. 5 min, og tilslut den igen, for at kontrollere om fejlen stadig er der.
Emhættens udsugning er ikke tilstrækkelig	Filteret er snavset og tilstoppet.	Kontroller om filteret er rent, og rengør om nødvendigt jf. afsnittet om rengøring og vedligehold i denne vejledning.

MILJØHENSYN

EMBALLAGE

Emballagen skal bortskaffes i overensstemmelse med gældende regler for affaldshåndtering.

SKROTNING AF EMHÆTTEN

Symbolet  på produktet eller den ledsagende dokumentation angiver, at dette produkt ikke må bortskaffes som husholdningsaffald, men skal afleveres på nærmeste opsamlingscenter for genbrug af elektrisk og elektronisk udstyr.

INNHOLD

Generell advarsel	13
Bruk av kjøkkenviften	14
Vedlikehold og rengjøring	15
Service	18
Miljøhensyn	19

GENERELL ADVARSEL

- Kjøkkenviften er utviklet og produsert i henhold til DS/EN 60335-1.
- Den er kun beregnet til bruk i private hjem. Hvis den brukes til andre formål bortfaller reklamasjonsretten.
- All installasjon skal utføres av en fagutdannet tekniker i overensstemmelse med anvisningene fra Thermex Scandinavia A/S (Thermex) og gjeldende lovgivning.
- Thermex fraskriver seg ethvert ansvar for skader som er oppstått som følge av feil installasjon, montering, bruk eller innstillinger.

FØR MONTERING/BRUK

- Kontroller kjøkkenviften for transportskader, feil og mangler når du mottar den.
- Transportskader rapporteres umiddelbart ved mottak til transportfirmaet og Thermex.
- Feil og mangler skal rapporteres til Thermex innen 8 dager etter mottak, og senest før montering/bruk.

MONTERING

- Kjøkkenviften er beregnet til bruk med 230 Volt \pm 10 % ~ 50 HZ i henhold til EN 50160.
- Viften må kobles til med det påmonterte støpselet. MERK: Hvis støpselet er jordet MÅ kjøkkenviften kobles til jord.
- For modeller med ekstern motor må det IKKE må brukes felles null ved installasjon av kjøkkenviften og motoren fordi dette påvirker styringen.
- Ved bruk av en ekstern motor fra en annen leverandør MÅ det sikres at motoren kan brukes sammen med den valgte kjøkkenviften. I motsatt fall vil reklamasjonsretten bortfalle.
- Strømmen må ikke kobles til før kjøkkenviften er ferdig montert.
- Luften må ikke ledes fra kjøkkenviften til rør som brukes til avtrekk fra apparater som går på gass eller annet brennbart materiale, men skal ha et separat avtrekk.
- Nasjonal lovgivning, byggregler, o.l., for avtrekk skal overholdes.
- Bruk alltid den opprinnelige avtrekksdimensjonen. Ved en reduksjon av størrelsen på avtrekkskanalen reduseres kapasiteten og lydnivået økes.
- Avtrekkskanalen fra kjøkkenviften ut til friluft bør være kortest mulig, for å få størst mulig effekt av viften.
- Antall bøyninger på avtrekkskanalen bør minimeres mest mulig for å få størst mulig effekt av kjøkkenviften.
- Thermex anbefaler, at det monteres et kontraspjeld på avtrekksinstallasjonen for å hindre trekk igjennom avtrekkskanalen. Ved montering av ekstern motor fra Thermex, sitter kontraspjeldet ved motoren
- Thermex anbefaler alltid bruk av en lyd- og kondensisolert avtrekkslange ved gjennomføring i uoppvarmede rom.
- Thermex anbefaler at det brukes en lyddemper ved bruk av en fleksible slange for å redusere støynivået.

- Ved bruk av en fleksibel slange, må det alltid kontrolleres at denne er trukket helt ut. Dette er viktig for å minimalisere luftmotstanden, og dermed oppnå maksimal sugeevne.
- Forskjellige materialer krever ulike ekspansjonsplugg og skruer. Bruk ekspansjonsplugg og skruer som er egnet for materialet kjøkkenviften skal monteres i.
- Dersom instruksjonene for montering av skruer og beslag ikke følges, kan dette medføre fare for elektrisk støt.
- Minimumsavstanden til gasskomfyrer, fra brennerkant til undersiden av kjøkkenviften, SKAL være 65 cm i henhold til EN 60335-2-31.
- For skapintegreerte, fritthengende og veggmonterte kjøkkenvifter anbefaler Thermex at avstanden mellom komfyr og vifte er mellom 50 cm og 70 cm for å sikre en optimal sugeevne.
- Kontroller alltid minsteavstanden mellom komfyr og vifte som angitt i komfyrrens bruksanvisning. Hvis bruksanvisningen angir en større avstand enn den som anbefales av Thermex, SKAL komfyrrens forskrifter følges.
- For takintegreerte modeller anbefaler Thermex at avstanden mellom komfyr og vifte ikke overstiger 3 meter.

BRUK AV KJØKKENVIFTEN

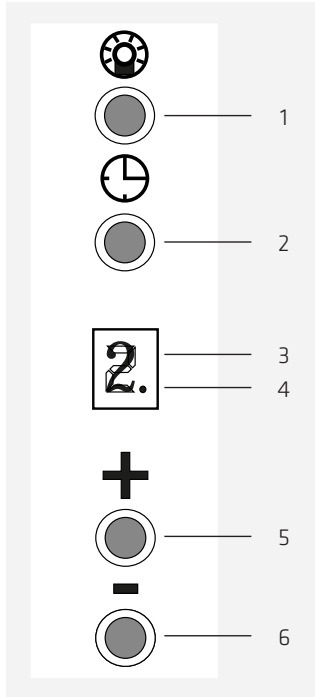
- Les alltid denne bruksanvisningen nøye FØR kjøkkenviften tas i bruk.
- Ta vare på bruksanvisningen til senere bruk.
- Slå alltid av strømmen til kjøkkenviften før vedlikehold eller reparasjon.
- Ingen av kjøkkenviftens deler må repareres eller skiftes ut med mindre det er uttrykkelig anbefalt i bruksanvisningen.
- All form for reparasjon skal utføres av en fagutdannet tekniker.
- Kjøkkenviften må ikke betjenes av barn under 8 år, personer med fysiske, psykiske eller sensoriske funksjonshemninger eller personer som mangler erfaring eller kunnskap, med mindre disse personene er under tilsyn eller har fått tilstrekkelig opplæring i å bruke viften på en trygg måte.
- Barn bør holdes under oppsyn for å hindre at de leker med kjøkkenviften.
- Rengjøring og vedlikehold skal kun utføres av barn dersom de er under tilsyn.
- Kjøkkenviften bør rengjøres regelmessig for å sikre optimal drift og lang levetid.
- Fett og støv samles i filteret, og kan antenne ved utilstrekkelig rengjøring.
- Kjøkkenviften bør rengjøres regelmessig, både utvendig og innvendig, for å unngå fettflekker på vegger eller andre overflater.
- Hvis kjøkkenviften skal brukes samtidig med apparater som går på gass eller annet brennbart materiale, må det være tilstrekkelig ventilasjon i rommet.
- Det må ALDRI flamberes under kjøkkenviften.
- Kjøkkenviftens deler kan bli varme når komfyren er i bruk.

BRUK AV KJØKKENVIFTEN

Denne kjøkkenviften har:

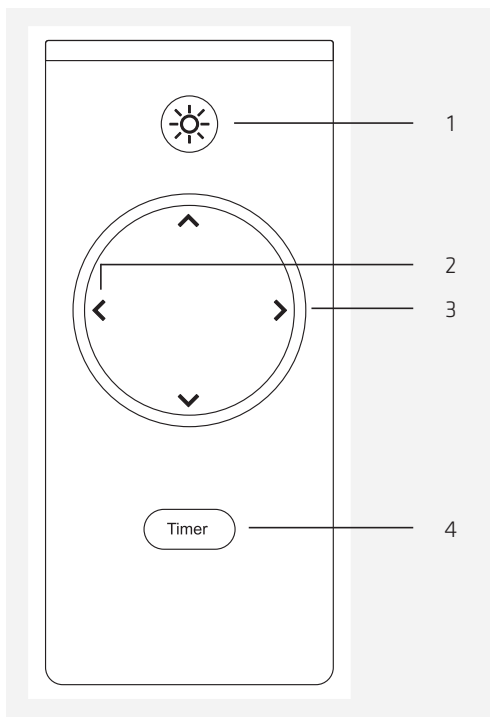
- LED-belysning
- Fjernkontroll
- 3 hastigheter
- Ettersug

Kjøkkenviften kan betjenes ved hjelp av betjeningspanelet eller fjernkontrollen. Innstillingene for kjøkkenviften vises alltid på betjeningspanelet.

BETJENINGSPANEL

1. Slå av/på lys
2. Slå av/på ettersug
3. Hastighetsindikator
4. Panelindikator
5. Plussknapp (+)
6. Minusknapp (-)

Det er lys rundt knappene på betjeningspanelet. Lyset i betjeningen slås på så snart viften får strøm. Lyset kan imidlertid slås av hvis knappen «Slå på/av ettersug» holdes inne i ca. 5 sekunder.

FJERNKONTROLL

1. Slå av/på lys
2. Plussknapp (+)
3. Minusknapp (-)
4. Slå av/på ettersug

Første gang fjernkontrollen tas i bruk må det medfølgende batteriet settes inn:

- Pakk batteriet ut av emballasjen.
- Ta ut batteriholderen fra bunnen av fjernkontrollen ved å løsne det lille klipset i bunnen av fjernkontrollen.
- Sett inn batteriet. MERK: Pass på at polene vender riktig vei.
- Sett batteriholderen inn i fjernkontrollen.
- Fjernkontrollen er så klar til bruk.

UTSUGING

Motoren aktiveres ved å trykke på (+)-knappen. Motoren starter alltid på hastighet 1. Motorhastigheten kan økes ved å trykke på plussknappen (+), og reduseres ved å trykke på minusknappen (-). Indikatoren for hastighet viser hvilket trinn motoren kjører på.

Motoren slås av ved å trykke på minustegnet (-) inntil tallet 0 vises på indikatoren for hastighet.

LYS

Lyset i viften slås på og av ved å trykke på knappen for å slå på/av lys.

ETTERSUG

Programmerbart ettersug betyr at motoren programmeres til å stoppe automatisk et visst antall minutter etter at funksjonen er aktivert. Ettersug kan settes til ønsket hastighet og programmeres til å gå fra 10 til 90 minutter.

Ettersug aktiveres på følgende måte:

- Slå viften på og velg ønsket hastighet.
- Trykk på knappen «Slå på/av ettersug».
- Hastighetsindikatoren vil så blinke og vise tallet 0.
- Bruk (+) og (-) til å justere hvor lenge ettersuget skal kjøre. Velges 1 kjører ettersuget i 10 minutter. Velges 2 kjører ettersuget i 20 minutter, osv. Ettersuget kan maksimalt kjøre i 90 minutter.
- Bekreft den valgte tidsinnstillingen ved å trykke på knappen «Slå av/på ettersug».
- Indikatoren for hastighet vil nå vise moterens hastighet, og panelindikatoren vil blinke for å indikere at ettersug er aktivert.

Ettersuget kan avbrytes tidligere ved å trykke på symbolet for å «slå av/på ettersug» eller ved å slå av viften. Dersom ettersug avbrytes vil panelindikatoren stoppe å blinke.

Hvis du ønsker å regulere hastigheten på ettersuget etter at det er aktivert, gjøres dette ved å trykke på plusstegnet (+) og minustegnet (-) til ønsket hastighet er oppnådd. Panelindikatoren vil fortsette å blinke for å indikere at ettersuger aktivert.

VEDLIKEHOLD OG RENGJØRING

- Slå alltid av strømmen før rengjøring.
- Kjøkkenviften bør rengjøres regelmessig for å sikre optimal drift og lang levetid.
- Fett og støv samles i filteret, og kan antenne ved utilstrekkelig rengjøring.
- Kjøkkenviften bør rengjøres regelmessig, både utvendig og innvendig, for å unngå fettflekker på vegger og andre overflater.

DAGLIG RENGJØRING

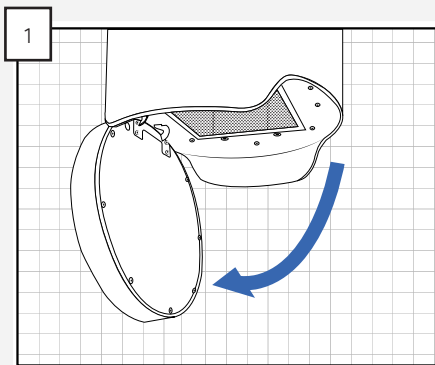
- For vifter i skap, samt fritthengende og veggmonterte vifter, anbefaler Thermex at fettfilteret tørkes med en fuktig klut etter hver matlaging. Det krever veldig liten innsats hver dag å holde viften ren og effektiv.
- Ståloverflater rengjøres med en fuktig klut og oppvaskmiddel, og etterbehandles med et poleringsmiddel for metall. (poleringsmiddelet har varenummer 499.99.9999.9).
- Lakkerte overflater rengjøres med en fuktig klut og vaskemiddel/oppvaskmiddel. Bruk aldri skuremidler.

RENGJØRING AV FETTFILTER

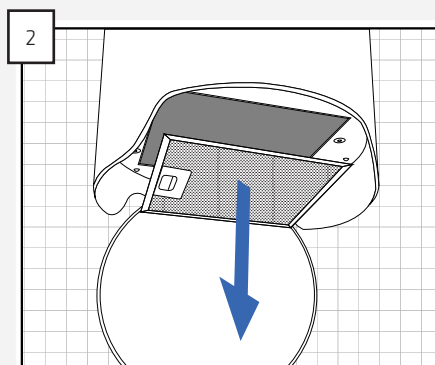
Fettfilteret skal rengjøres etter behov. Thermex anbefaler at filteret som et minimum rengjøres i følgende intervaller, avhengig av hvilken type fettstoff som er brukt ved steking:

- Stekemargarin – filteret bør rengjøres hver 3. uke
- Flytende margarin – filteret bør rengjøres hver 2. uke
- Olje – filteret bør rengjøres 1. gang i uken
- Frityrsteking – filteret bør rengjøres 2-3 ganger i uken

Fettfiltrene rengjøres på følgende måte:



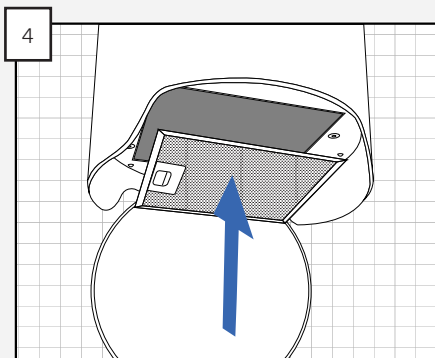
1 Åpne døren ved å trekke kanten av døren på fronten av kjøkkenviften nedover.



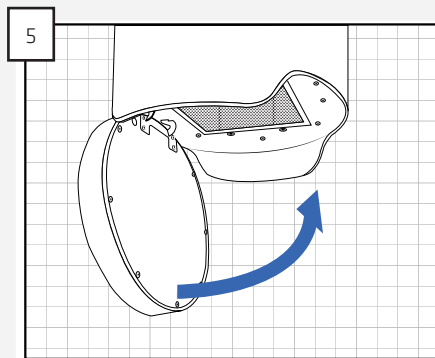
2 Ta ut fettfilteret ved å trekke i filterets låsemekanisme.

3

- Legg filteret i varmt såpevann og rengjør det om nødvendig med en myk børste.
- Skyll deretter med varmt vann.
- Legg filteret til tork på et håndkle eller lignende.
- Gjenta prosessen hvis det er nødvendig.



4 Monter filteret.



5 Lukk døren.

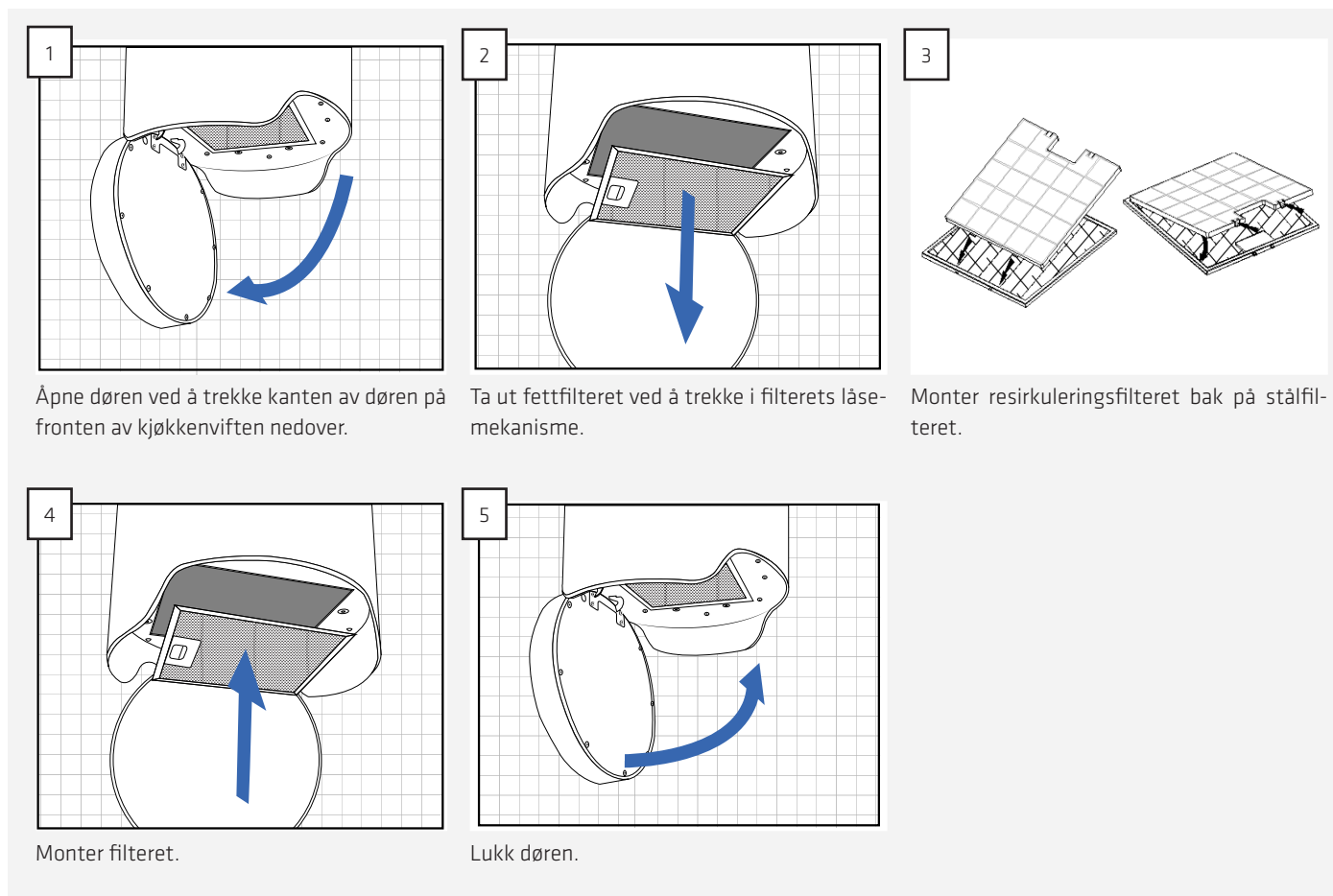
Filteret kan også vaskes i oppvaskmaskinen. Vær oppmerksom på at maskinvask kan resultere i misfarging av filteret. Misfarging av filteret påvirker ikke ytelsen.

UTSKIFTING AV RESIRKULERINGSFILTER

Resirkuleringsfilteret kan ikke vaskes og må skiftes ut etter behov. Thermex anbefaler at resirkuleringsfilteret byttes ut minst 2-4 ganger i året.

MERK: Artikkelnnummeret for resirkuleringsfilteret er 535.23.0575.9.

Resirkuleringsfilteret monteres bak på stålfilteret på følgende måte:



BATTERIBYTT

Batteriene i fjernkontrollen må byttes når de er tomme. Batterienes levetid avhenger av batteritypen og hvor mye fjernkontrollen blir brukt. Batteriene skal byttes ut når fjernkontrollen ikke lenger kan styre viftefunksjonene.

Det brukes et CR2032-batteri i fjernkontrollen.

Batteriet skiftes på følgende måte:

- Pakk batteriet ut av emballasjen.
- Ta ut batteriholderen fra bunnen av fjernkontrollen ved å løsne det lille klipset i bunnen av fjernkontrollen.
- Ta ut det gamle batteriet. MERK: Batterier skal leveres inn som spesialavfall.
- Sett inn batteriet. MERK: Pass på at polene vender riktig vei.
- Sett batteriholderen inn i fjernkontrollen.
- Fjernkontrollen er så klar til bruk.

SERVICE

Før du ber om service på din Thermex-kjøkkenvifte, er det viktig at du leser nøye gjennom monterings- og/eller bruksanvisningen. Dette sikrer at Thermex kan gi deg best mulig assistanse.

Ta kontakt med serviceavdelingen hos Thermex ved behov for

- teknisk støtte til montering og installering av kjøkkenviften
- presisering av kjøkkenviftens funksjoner
- service under viftens garantiperiode

Før du tar kontakt med serviceavdelingen, bør du alltid forsøke å slå av strømmen til viften i ca. 5 min og deretter slå på strømmen igjen for å se om problemet er løst.

Hvis problemet vedvarer, må du slå av strømmen til viften i en time. Hvis viften fortsatt ikke fungerer som den skal etter dette, også etter at punktene i feilsøkingsoversikten er gjennomgått, må du ta kontakt med serviceavdelingen.

MERK: Ved henvendelser innenfor garantiperioden, vil du bli bedt om et kjøpsbevis i form av en kvittering. Det er derfor viktig at du tar vare på kvitteringen.

Før du tar kontakt vedrørende service under garantien, er det viktig å ha følgende nødvendige informasjon klar:

- Feilbeskrivelse
- Modell
- Kjøkkenhettens type- og serienummer (angitt på typeplaten).
- Informasjon om kjøpet

Forespørsel om service under garantien kan gjøres ved å fylle ut serviceskjemaet på www.thermex.dk/service. Du finner også informasjon om servicevilkårene på siden.

Henvendelser vedrørende teknisk støtte eller avklaring av funksjoner kan gjøres ved å sende en forespørsel til service@thermex.dk eller ringe på tlf. +45 9892 6233.

FEILSØKINGSOVERSIKT

PROBLEM	MULIG ÅRSAK	LØSNING
Viften virker ikke.	Strømmen er koblet fra.	Kontroller strømforsyningen til viften. Koble strømmen fra i ca. 5 min, og koble den deretter til igjen for å kontrollere om feilen fortsatt er der.
	Viften er ikke koblet til strøm.	Kontroller at viften er koblet til strøm. Koble fra strømmen i ca. 5 minutter og koble den deretter til igjen for å kontrollere om feilen fortsatt er der.
Viften har ikke tilstrekkelig utsuging	Filteret er skittent og tilstoppet.	Kontroller om filteret er rent, og rengjør ved behov i henhold til avsnittet om rengjøring og vedlikehold i denne bruksanvisningen.


MILJØHENSYN

EMBALLASJE

Emballasjen skal avhendes i overensstemmelse med gjeldende regler for avfallshåndtering.

AVHENDING AV KJØKKENVIFTEN



Symbolet  på produktet eller den medfølgende dokumentasjonen viser at dette produktet ikke kan kastes sammen med husholdningsavfall, men må leveres til nærmeste gjenvinningsmottak for elektrisk og elektronisk utstyr.

INNEHÅLL

Allmänt	21
Användning av flätkåpan	22
Underhåll och rengöring	24
Service	26
Miljöhänsyn	27

ALLMÄNT

- Flätkåpan har utvecklats och producerats i enlighet med DS/EN 60335-1.
- Den här flätkåpan är endast avsedd för användning i privatbostäder. Om den används för andra syften bortfaller reklamationsrätten.
- All installation ska utföras av en utbildad tekniker i överensstämmelse med anvisningarna från Thermex Scandinavia A/S (Thermex) och gällande lagstiftning.
- Thermex avsäger sig allt ansvar för skador som uppstår till följd av felaktig installation, montering, användning eller felaktiga inställningar.

FÖRE MONTERING/DRIFTSÄTTNING

- Kontrollera flätkåpan beträffande transportskadorna, fel och brister direkt vid mottagandet.
- Transportskador ska anmälas direkt vid mottagandet till transportfirman och Thermex.
- Fel och brister ska anmälas till Thermex inom 8 dagar efter mottagandet och senast innan montering/drifftagning.

MONTERING

- Flätkåpan är avsedd för drift vid 230 Volt $\pm 10\%$ ~ 50 HZ i enlighet med EN 50160
- Anslut flätkåpan med den påmonterade stickkontakten. OBSERVERA: Om stickkontakten har jordanslutning ska flätkåpan anslutas till jord.
- För modeller med extern motor är det viktigt att man INTE använder gemensam nolla vid installation av flätkåpa och motor, eftersom detta påverkar styrningen av fläktmotorn.
- Vid användning av extern motor från annan leverantör SKA det säkerställas att motorn fungerar tillsammans med den valda flätkåpan. Annars bortfaller reklamationsrätten för flätkåpan.
- Anslut inte ström till flätkåpan förrän monteringen är slutförd.
- Luften får inte ledas ut från flätkåpan genom rör som används för utsug från apparater, som använder gas eller andra brännbara material – det måste finnas ett separat utsug.
- Nationell lagstiftning, byggregler etc. gällande evakuering av luft ska följas.
- Använd alltid den ursprungliga utsugsdimensionen. Om en mindre utsugsdimension används försämras effekten och ljudnivån ökar.
- Utsuget från flätkåpan och ut i det fria bör vara så kort som möjligt för att få största möjliga effekt ur flätkåpan.
- Antalet böjar på utsuget bör minimeras så långt det är möjligt för att flätkåpan ska få högsta möjliga effekt.
- Thermex rekommenderar att det monteras kallrasskydd i kanalen för att hindra kall luft från att dra in i huset. Vid montering av extern motor från Thermex, sitter kallrasskyddet vid motorn.
- Thermex rekommenderar att du alltid använder ljud- och kon- densisolerad utsugsslang vid genomföring i icke uppvärmda rum.

- Thermex rekommenderar att det vid användning av flexslangar används en ljuddämpare för att minimera ljudnivån.
- Vid användning av flexslang ska du alltid säkerställa att denna är fullständigt utsträckt för att minimera luftmotståndet och därmed uppnå maximal sugförmåga.
- Olika material kräver olika typer av väggpluggar och skruvar. Använd pluggar och skruvar som passar materialet där flätkåpan ska monteras.
- Om du inte följer monteringsanvisningarna för skruvar och beslag finns risk för elektrisk stöt.
- Minimavståndet till gasspisar från brännarkant till flätkåpan undersida MÅSTE vara 65 cm enligt SS-EN 60335-2-31.
- För skåpsmonterade, frihängande och väggmonterade flätkåpor rekommenderar Thermex att avståndet mellan spishäll och flätkåpa är mellan 50 cm och 70 cm för att säkerställa maximal sugförmåga.
- Kontrollera alltid det angivna minimavståndet mellan spishäll och flätkåpa i spisens användarmanual. Om denna manual anger ett större avstånd än det som Thermex rekommenderar SKA föreskrifterna för spisen följas.
- För takmonterade modeller rekommenderar Thermex att avståndet mellan spishäll och flätkåpa inte överstiger 3 meter.

ANVÄNDNING AV FLÄTKÅPAN

- Läs alltid igenom den här anvisningen noggrant INNAN användningen av flätkåpan påbörjas.
- Spara den här bruksanvisningen för framtida bruk.
- Bryt alltid strömmen till flätkåpan innan rengöring, underhåll eller reparation.
- Flätkåpans delar får inte repareras eller bytas ut såvida detta inte anges uttryckligen i bruksanvisningen.
- Alla reparationer måste utföras av behörig tekniker.
- Barn under 8 år, personer med fysiska, psykiska eller motoriska funktionshinder, samt personer som saknar erfarenhet eller kompetens, får inte använda flätkåpan ensamma. En handledare måste finnas med.
- Barn måste hållas under uppsikt och de får inte leka med flätkåpan.
- Barn får inte utföra rengöring och underhåll utan uppsikt.
- Flätkåpan ska rengöras med jämna mellanrum för att säkerställa optimal drift och lång livslängd.
- Fett och dammrester fastnar i filtret och kan antändas vid felaktigt utförd rengöring.
- Flätkåpan ska rengöras både utvändigt och invändigt för att undvika fettfläckar på väggar eller andra ytor.
- Om flätkåpan används samtidigt som apparater som använder gas eller andra brännbara material måste rummet ha tillräcklig ventilation.
- Utför ALDRIG flambering under flätkåpan.
- Flätkåpans delar kan bli varma när spisen används.

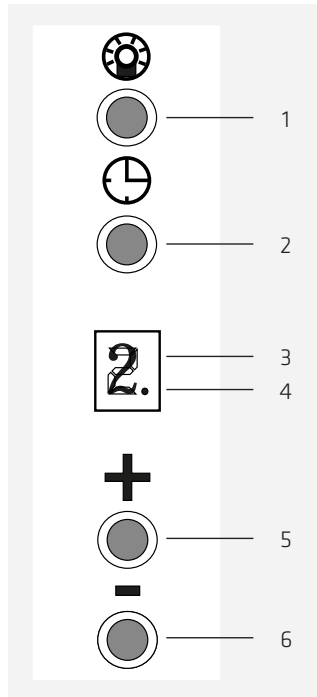
ANVÄNDNING AV FLÄKTKÅPAN

Den här fläktkåpan har:

- LED-belysning
- Fjärrkontroll
- 3 hastigheter
- Eftergångstimer

Fläktkåpan kan manövreras från manöverpanelen eller med fjärrkontrollen. Fläktkåpans inställningar visas alltid på manöverpanelen.

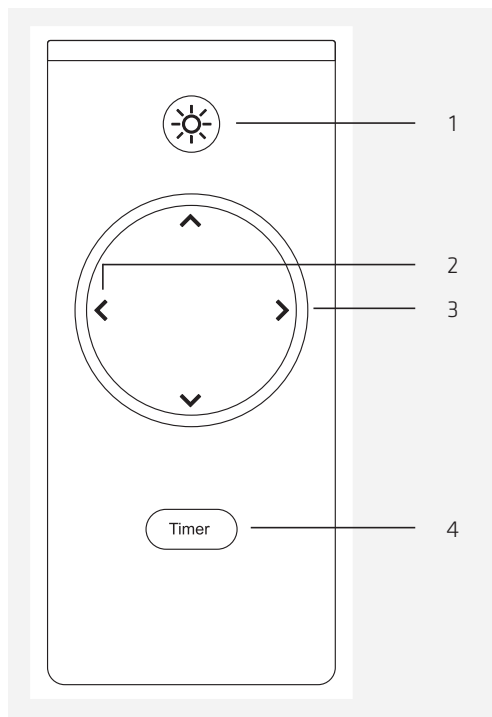
MANÖVERPANEL



1. Tänd/släck belysningen
2. Starta/stoppa eftergångstimer
3. Hastighetsindikator
4. Panelindikator
5. (+)-knapp
6. (-)-knapp

Knapparna på manöverpanelen har belysning runt om. Belysningen i manöverpanelen tänds så snart fläktkåpan ansluts till nätströmmen. Belysningen kan dock släckas genom att man håller in knappen Starta/stoppa eftergångstimer i cirka fem sekunder.

FJÄRRKONTROLL



1. Tänd/släck belysningen
2. (+)-knapp
3. (-)-knapp
4. Starta/stoppa eftergångstimer

Sätt in det medföljande batteriet första gången fjärrkontrollen tas i bruk:

- Ta ut batteriet ur förpackningen.
- "Klicka" ut batterihållaren i botten av fjärrkontrollen genom att utlösa den lilla klämman i botten av fjärrkontrollen.
- Sätt in batteriet. OBSERVERA: kontrollera att batteriet är rättvänt.
- Skjut fast batterihållaren i fjärrkontrollen.
- Fjärrkontrollen är nu klar för användning.

UTSUG

Starta motorn genom att trycka på (+)-knappen. Motorn startar alltid med hastighet 1. Du ökar motorvarvtalet genom att trycka på (+)-knappen och du sänker hastigheten genom att trycka på (-)-knappen. Hastighetsindikatorn visar vilket steg som motorn körs på.

Om du vill stänga av motorn helt håller du kvar fingret på (-)-knappen tills hastighetsindikatorn visar 0.

BELYSNING

Flätkåpens belysning tänds och släcks med tändnings-/släckningsknappen.

EFTERGÅNGSTIMER

Eftergångstimer betyder att motorn stannar automatiskt efter ett givet antal minuter från det att funktionen har aktiverats. Eftergångstimern kan vara igång från 10 till 90 minuter och det körs på den valda hastigheten.

Eftergångstimer aktiveras på följande sätt:

- Starta flätkåpan vid önskad hastighet.
- Tryck på knappen Starta/stoppa eftergångstimer.
- Hastighetsindikatorn blinkar nu med siffran 0.
- Använd knapparna (+) och (-) för att justera den tid som eftergångstimern ska vara aktiv. Om du väljer alternativ 1 körs eftergångstimern i tio minuter. Om du väljer alternativ 2 körs eftergångstimern i 20 minuter osv. Eftergångstimern kan som mest köras i 90 minuter.
- Bekräfta den valda tiden genom att trycka på knappen Starta/stoppa eftergångstimer.
- Hastighetsindikatorn visar nu motorns hastighet och panelindikatorn blinkar för att indikera att eftergångstimern har aktiverats.

Du kan avbryta eftergångstimern i förtid genom att trycka på knappen Starta/stoppa eftergångstimer, eller genom att stänga av flätkåpan. Om eftergångstimern stoppas kommer panelindikatorn att sluta blinka.

Om du vill reglera eftergångstimerns hastighet efter start använder du knapparna (+) och (-) tills att den önskade hastigheten har ställts in. Panelindikatorn fortsätter blinka och indikerar att eftergångstimern har aktiverats.

UNDERHÅLL OCH RENGÖRING

- Bryt alltid strömmen före rengöring.
- Flätkåpan ska rengöras med jämna mellanrum för att säkerställa optimal drift och lång livslängd.
- Fett och dammrester fastnar i filtret och kan antändas vid felaktigt utförd rengöring.
- Flätkåpan ska rengöras både utvändigt och invändigt för att undvika fettfläckar på väggar eller andra ytor.

DAGLIG RENGÖRING

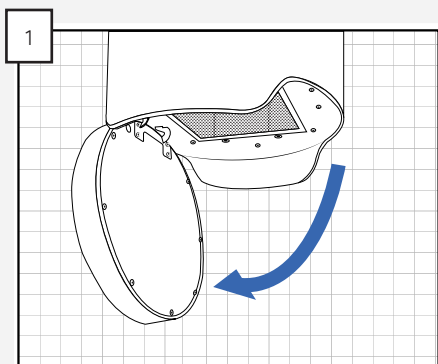
- För flätkåpor som är inbyggda i skåp, frihängande eller väggmonterade rekommenderar Thermex att fettfiltret torkas av med en urvriden trasa efter varje matlagning. Det krävs mycket liten arbetsinsats varje dag för att hålla flätkåpan ren och effektiv.
- Rostfria ytor ska rengöras med en fuktig trasa med diskmedel och efterbehandlas med metallpolish (kan köpas med artikelnummer 499.99.9999.9).
- Lackerade ytor ska rengöras med en fuktig trasa och diskmedel. Använd aldrig slipmedel.

RENGÖRING AV FETTILTER

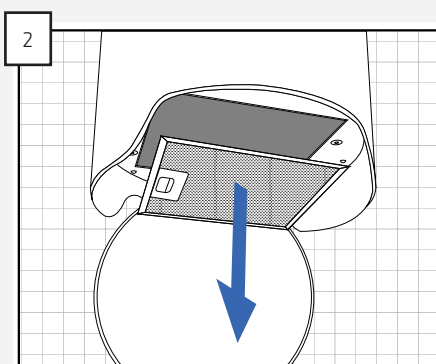
Fettfiltret ska rengöras efter behov. Thermex rekommenderar att filtret minst rengörs enligt följande intervall, beroende på vilken typ av stekfett som används:

- Stekmargarin – rengör filtret var tredje vecka
- Flytande margarin – rengör filtret varannan vecka
- Olja – rengör filtret en gång i veckan
- Frityrstekning – rengör filtret två till tre gånger i veckan

Gör så här för att diska fettfiltren:



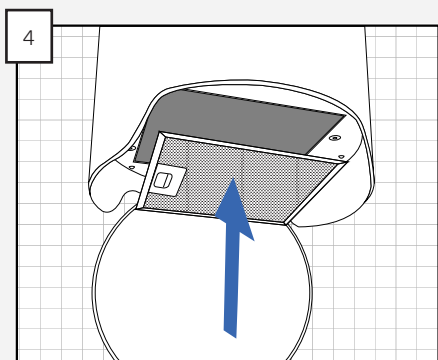
1 Öppna luckan genom att dra nedåt i luckans kant framtill på flätkåpan.



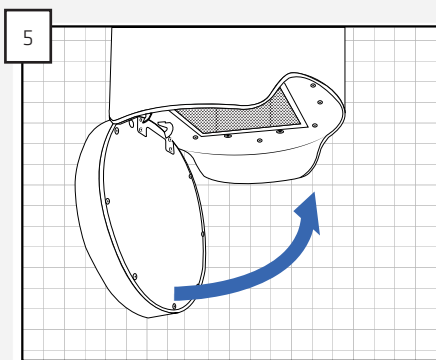
2 Ta bort fettfiltret genom att dra i filtrets låsmekanism.

3

- Blötlägg filtret i varmt vatten med diskmedel och rengör eventuellt med en mjuk borste.
- Eftersköj med varmt vatten.
- Låt filtret torka på en disktrasa eller liknande.
- Upprepa processen om så behövs.



4 Montera filtret.



5 Stäng luckan.

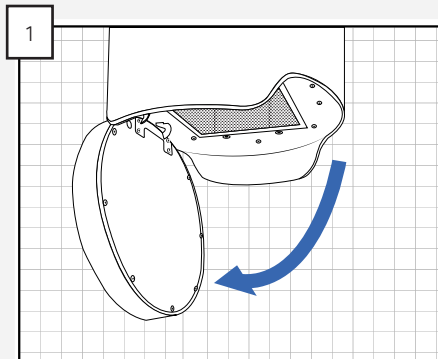
Filtret kan också diskas i diskmaskinen. Var dock uppmärksam på att maskindisk kan orsaka missfärgning av filtret. Missfärgning av filtret påverkar inte funktionen.

BYTE AV RECIRKULATIONSFILTER

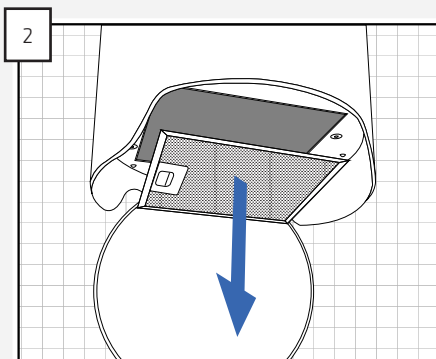
Recirkulationsfilter ska inte diskas utan det ska bytas ut vid behov. Thermex rekommenderar byte av recirkulationsfiltret minst två till fyra gånger om året.

OBSERVERA: Artikelnumret för ett recirkulationsfilter är 535.23.0575.9.

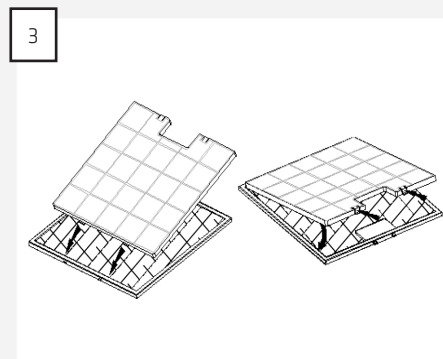
Montera recirkulationsfiltret baktill på stålfiltret på följande sätt:



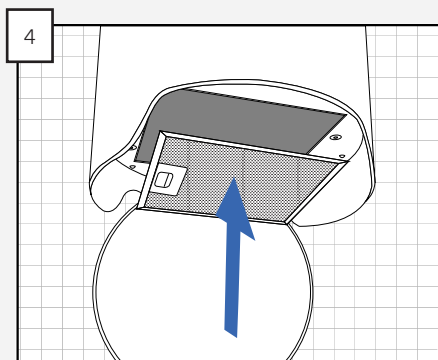
Öppna luckan genom att dra nedåt i luckans kant framtill på flätkåpan.



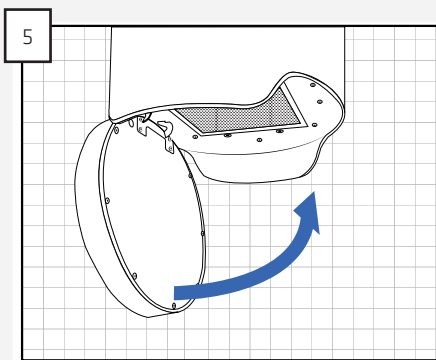
Ta bort fettfiltret genom att dra i filtrets låsmekanism.



Montera recirkulationsfiltret baktill på stålfiltret.



Montera filtret.



Stäng luckan.

BYTA BATTERIER

Batterierna i fjärrkontrollen ska bytas när de är slut. Batteriernas livslängd beror på batteritypen och på hur mycket fjärrkontrollen används. Batterierna ska bytas ut när fjärrkontrollen inte längre kan manövrera flätkåpan.

Fjärrkontrollen har ett batteri typ CR2032.

Gör så här för att byta batterierna:

- Ta ut batteriet ur förpackningen.
- "Klicka" ut batterihållaren i botten av fjärrkontrollen genom att utlösa den lilla klämman i botten av fjärrkontrollen.
- Ta ut det gamla batteriet. OBSERVERA: Batterierna ska lämnas in till återvinning.
- Sätt in batteriet. OBSERVERA: kontrollera att batteriet är rättvänt.
- Skjut fast batterihållaren i fjärrkontrollen.
- Fjärrkontrollen är nu klar för användning.

SERVICE

Innan du beställer service av din Thermex-fläktkåpa är det viktigt att du har läst monterings- och/eller bruksanvisningen noga. Det säkerställer att Thermex kan ge dig bästa möjliga service.

Serviceavdelningen hos Thermex kan kontaktas när det gäller:

- Teknisk support för montering och installation av din fläktkåpa.
- Precisering av funktioner i din fläktkåpa.
- Servicebegäran under reklamationsrätten för din fläktkåpa.

Innan en servicebegäran under reklamationsrätten ska du alltid bryta strömmen till fläktkåpan i ca 5 minuter. Återanslut därefter strömmen igen för att se om problemet har avhjälpats.

Om felet inte har avhjälpats, bryt strömmen till fläktkåpan i en timme. Om fläkten fortfarande inte fungerar korrekt och punkterna i felsökningsöversikten har gått igenom, kontakta serviceavdelningen.

Observera: Vid förfrågningar som rör reklamationsrätt kommer vi att be dig om dokumentationen för ditt köp i form av inköpskvittot. Spara därför alltid ditt kvitto.

Innan begäran om service under reklamationsrätten är det viktigt att ha alla nödvändiga upplysningar till hands:

- Beskrivning av felet
- Modell
- Fläktkåpans typ- och serienummer (anges på typskylten)
- Upplysningar om köpet

Servicebegäran under reklamationsrätten kan ske genom att fylla i serviceformuläret på www.thermex.se/service, där du även kan läsa servicevillkoren.

Förfrågningar gällande teknisk support eller precisering av funktioner kan göras genom att skicka en fråga till info@thermex.se eller på tel. +46 031 340 82 00.

FELSÖKNINGSÖVERSIKT

PROBLEM	MÖJLIG ORSAK	LÖSNING
Fläktkåpan fungerar inte	Strömmen är frånslagen	Kontrollera strömförsörjningen till fläktkåpan. Bryt strömmen i ca 5 min. och anslut sedan på nytt för att kontrollera om felet kvarstår.
	Fläktkåpan är inte ansluten till strömförsörjningen	Kontrollera att fläktkåpan är ansluten till strömförsörjningen. Bryt strömmen i ca 5 min. och anslut sedan på nytt för att kontrollera om felet kvarstår.
Fläktkåpans utsug är inte tillräckligt	Filtret är igensatt och smutsigt.	Kontrollera om filtret är rent, och rengör vid behov, se avsnittet om rengöring och underhåll i den här bruksanvisningen.


MILJÖHÄNSYN

EMBALLAGE

Emballaget ska bortskaffas i enlighet med gällande regler för avfallshantering.

BORTSKAFFANDE AV FLÄKTKÅPAN



Symbolen  på produkten eller den medföljande dokumentation anger att denna produkt inte får bortskaffas som hushållsavfall, utan ska lämnas in på närmaste återvinningscentral för elektrisk och elektronisk utrustning.

SISÄLTÖ

Yleisiä varoituksia	29
Liesikuvun käyttäminen	30
Kunnossapito ja puhdistus	32
Huolto	34
Ympäristönäkökohdat	35

YLEISIÄ VAROITUKSIA

- Liesikupu on suunniteltu ja valmistettu standardin DS/EN 60335-1 mukaisesti.
- Tämä liesikupu on tarkoitettu vain kotitalouskäyttöön. Takuu raukeaa, jos sitä käytetään muihin tarkoituksiin.
- Asennus on annettava ammattitaitoisen asentajan suoritettavaksi Thermex Scandinavia A/S:n (Thermex) ohjeiden ja voimassa olevan lainsäädännön mukaisesti.
- Thermex ei vastaa mistään väärän asennuksen, kiinnityksen, käytön tai mahdollisten väärin asetusten aiheuttamista vahingoista.

ENNEN ASENNUSTA/KÄYTTÖNOTTOA

- Tarkista heti vastaanoton yhteydessä, että liesikuvussa ei ole kuljetusvaurioita eikä virheitä.
- Ilmoita mahdollisista kuljetusvaurioista välittömästi kuljetusliikelle ja Thermexille.
- Virheistä ja puutteista on ilmoitettava Thermexille 8 päivän kuluessa tuotteen vastaanottamisesta, kuitenkin viimeistään asennuksen/käyttöönnoton yhteydessä.

ASENTAMINEN

- Liesikupu on suunniteltu käytettäväksi sähköverkossa 230 V \pm 10 % ~50 Hz standardin EN 50160 mukaisesti
- Liitä liesikupu siihen kytketyllä pistokkeella. HUOMAUTUS: Jos pistokkeessa on maadoitus, se TÄYTYY kytkeä maadoitettuun pistorasiaan.
- Ulkoisella moottorilla varustetuissa malleissa EI saa käyttää yhteistä nollajohtoa poistopuhaltimen ja moottorin asennukseen, koska se vaikuttaa laitteen ohjaukseen.
- Muun valmistajan ulkoista moottoria käytettäessä TÄYTYY varmistaa, että moottori on yhteensopiva liesikuvun kanssa. Muussa tapauksessa liesikuvun takuu raukeaa.
- Älä kytke virtaa liesikupuun, ennen kuin asennus on valmis.
- Liesikuvusta ei saa johtaa ilmaa tuuletuksessa käytettävään kanaan, jossa kulkee kaasuja tai muita palavia materiaaleja, vaan ilma on johdettava erilliseen kanaan.
- Kansallista lainsäädäntöä ja rakennusmääräyksiä, jotka koskevat poistoilmakanavia ja ilmanvaihtoa, on noudatettava.
- Käytä aina alkuperäisen kokoista poistokanavaa. Jos poistokanava on pienempi, liesikuvun suorituskyky huononee ja melutaso kasvaa.
- Liesikuvun poistokanavan pitäisi olla mahdollisimman lyhyt, jotta liesikupu toimisi mahdollisimman tehokkaasti.
- Hormin mutkien määrä on pyrittävä pitämään mahdollisimman pienenä, jotta liesikupu toimisi mahdollisimman tehokkaasti.
- Thermex suosittelee vastapellin asentamista hormiin vedon estämiseksi. Käytettäessä asennuksessa ulkoista Thermex-moottoria, vastapelti sijoitetaan moottorin yhteyteen.
- Thermex suosittelee ääni- ja lämpöeristetyn hormiputken käyttämistä aina, kun hormi kulkee kylmissä tiloissa.
- Jos liittämiseen käytetään joustavaa putkea, Thermex suosittelee äänenvaimentimen käyttämistä, jotta melutaso pysyisi mahdollisimman pienenä

- Joustavaa putkea käytettäessä on aina varmistettava, että se on venymätön, jotta minimoidaan ilmanvastus ja saavutetaan suurin mahdollinen poistokyky.
- Eri materiaalit vaativat erilaiset tulpat ja ruuvit. Käytä seinätulpia ja ruuveja, jotka sopivat materiaaliin, johon liesikupua ollaan asentamassa.
- Asennusohjeiden noudattamatta jättäminen saattaa aiheuttaa sähköiskun.
- Vähimmäisetäisyyden kaasulla toimiviin keittolevyihin liesikuvun alapuolen reunasta TÄYTYY olla 65 cm EN 60335-2-31-standardin mukaisesti.
- Kotelarakenteisen, vapaasti ripustetun ja seinään kiinnitetyn liesikuvun tapauksessa, Thermex suosittelee keittolevyn ja liesikuvun väliseksi etäisyydeksi 50–70 cm, jotta imuteho olisi mahdollisimman hyvä.
- Tarkista aina lieden käyttöohjeessa määritelty vähimmäisetäisyys lieden ja liesikuvun välillä. Jos ohjeissa mainittu etäisyys on Thermexin suositusta suurempi, PITÄÄ noudattaa lieden käyttöohjeessa mainittuja mittoja.
- Kattoon kiinnitettyjen mallien tapauksessa Thermex suosittelee, että etäisyys lieden ja liesikuvun välillä on enintään 3 metriä.

LIESIKUVUN KÄYTTÄMINEN

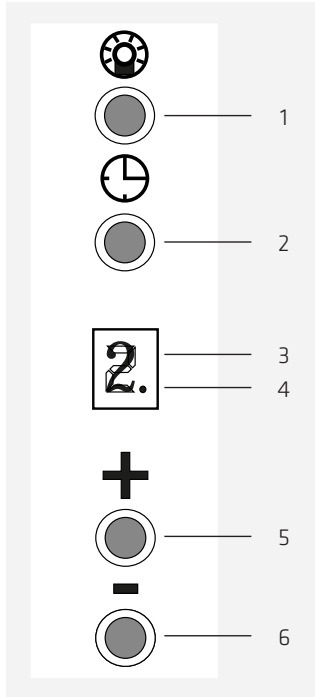
- Lue aina ohjeet huolellisesti ENNEN liesikuvun käytön aloittamista.
- Säilytä nämä ohjeet myöhempää tarvetta varten.
- Kytke liesikupu aina irti sähköverkosta ennen puhdistusta, huoltoa tai korjausta.
- Liesikuvun mitään osaa ei saa korjata tai vaihtaa, ellei käyttöohjeessa nimenomaisesti suositella sitä.
- Kaikki korjaustyöt on annettava ammattitaitoisen asentajan suoritettavaksi.
- Alle 8-vuotiaat lapset, henkilöt, joilla on fyysisiä, henkisiä tai aisteihin liittyviä vajaatoimintoja, sekä henkilöt, joilla ei ole riittävää kokemusta tai tietoa, saavat käyttää liesikupua vain jos näitä henkilöitä valvotaan tai he ovat saaneet riittävästi opastusta liesikuvun turvalliseen käyttöön.
- Lapset eivät saa leikkiä liesikuvulla.
- Puhdistusta ja huoltoa ei saa antaa lasten suoritettavaksi, elleivät he ole valvonnan alaisina.
- Liesikupu pitää puhdistaa säännöllisesti tehokkaan toiminnan ja pitkän käyttöiän takaamiseksi.
- Suodattimeen kertyy rasvaa ja pölyä, jotka voivat syttyä riittämättömän puhdistuksen takia.
- Liesikupu pitää puhdistaa säännöllisesti sisä- ja ulkopuolelta, jotta vältetään rasvatahrojen muodostuminen sen seiiniin ja muihin pintoihin.
- Jos liesikupua käytetään samanaikaisesti kaasua tai muita palavia materiaaleja käyttävien laitteiden kanssa, huoneen riittävä ilmanvaihto pitää varmistaa.
- ÄLÄ KOSKAAN liekitä ruokia liesikuvun alla.
- Lietettä käytettäessä liesikuvun osat voivat kuumentua.

LIESIKUVUN KÄYTTÄMINEN

Tässä kuvussa on:

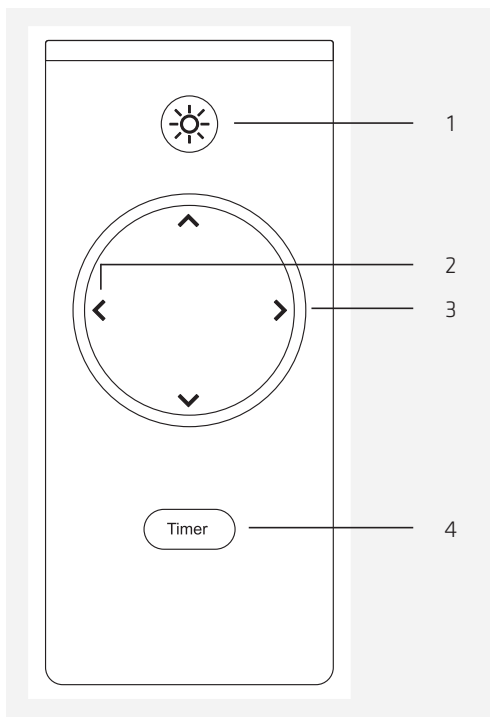
- LED-valaistus
- Kaukosäädin
- 3 toimintanopeutta
- Jälkikäynti

Kupua voidaan käyttää joko ohjauspaneelista tai kaukosäätimestä. Kuvun asetukset näkyvät aina ohjauspaneelissa.

OHJAUSPANEELI

1. Valo päälle/pois
2. Jälkikäynti päälle/pois
3. Tehoilmaisin
4. Paneeli-ilmaisin
5. (+)-painike
6. (-)-painike

Käyttöpaneelin painikkeiden ympärillä on valaistus. Valaistus syttyy heti, kun kupuun kytketään virta. Valo voidaan kuitenkin sammuttaa, jos Valo päälle/pois -painiketta pidetään painettuna n. 5 sekuntia.

KAUKOSÄÄDIN

1. Valo päälle/pois
2. (+)-painike
3. (-)-painike
4. Jälkikäynti päälle/pois

Kun kaukosäädin otetaan ensimmäisen kerran käyttöön, siihen on asennettava paristo:

- Poista paristo pakkauksesta.
- "Napsauta" pariston pidike ulos kaukosäätimen alareunasta vapauttamalla pieni klipsi säätimen alaosaan.
- Aseta paristo paikoilleen. HUOMAUTUS: varmista, että pariston napaisuus on oikein.
- Työnnä pariston pidike paikoilleen kaukosäätimeen.
- Kaukosäädin on nyt käyttövalmis.

IMUTOIMINNON KÄYTTÄMINEN

Moottori käynnistetään painamalla (+)-painiketta. Moottori käynnistyy aina nopeudella 1. Moottorin nopeutta lisätään painamalla (+)-painiketta ja vähennetään painamalla (-)-painiketta. Tehoilmaisain näyttää, millä nopeudella moottori käy.

Moottori sammutetaan painelemalla (-)-painiketta, kunnes tehoilmaisimeen tulee arvo 0.

VALAISTUS

Kuvun valo sytytetään ja sammutetaan Valo päälle/pois -painikkeella.

JÄLKIKÄYNTI

Jälki-imu tarkoittaa, että moottori pysähtyy automaattisesti tietyn minuuttimäärän kuluttua toiminnon aktivoimisesta. Jälkikäynnin kestoksi voi määrittää 10–90 minuuttia, ja myös sen tehon voi määrittää.

Jälki-imun aktivoiminen:

- Käynnistä kupu haluamallasi teholla.
- Paina Jälkikäynti päälle/pois -painiketta.
- Tehoilmaisimessa vilkkuu arvo 0.
- Säädä jälkikäyntiaika (+)- ja (-)-painikkeilla. Arvo 1 tarkoittaa jälkikäynnin keston olevan 10 minuuttia, arvo 2 tarkoittaa sen olevan 20 minuutti jne. Jälkikäynnin kestoksi voi määrittää enintään 90 minuuttia.
- Voit tarkistaa määritetyn keston painamalla Jälkikäynti päälle/pois -painiketta.
- Tehoilmaisain näyttää nyt moottorin käyntinopeuden ja paneeli-ilmaisain vilkkuu ilmaisten jälkikäynnin olevan aktivoituna.

Jälkikäynnin voi keskeyttää aikaisemmin painamalla Jälkikäynti päälle/pois -painiketta tai kytkemällä kuvun pois päältä. Jos jälkikäynti keskeytetään, paneeli-ilmaisain lopettaa vilkkumisen.

Jälkikäyntitehoa on mahdollista säätää sen käynnistämisen jälkeen painelemalla (+)- ja (-)-painikkeita, kunnes teho on haluttu. Paneeli-ilmaisain jatkaa vilkkumista ilmaisten jälki-imun olevan käynnissä.

KUNNOSSAPITO JA PUHDISTUS

- Katkaise aina virta puhdistuksen ajaksi.
- Liesikupu pitää puhdistaa säännöllisesti tehokkaan toiminnan ja pitkän käyttöiän takaamiseksi.
- Suodattimeen kertyy rasvaa ja pölyä, jotka voivat syttyä riittämättömän puhdistuksen takia.
- Liesikupu pitää puhdistaa säännöllisesti sisä- ja ulkopuolelta, jotta vältetään rasvatahojen muodostuminen sen seiniin ja muihin pintoihin.

PÄIVITTÄINEN PUHDISTUS

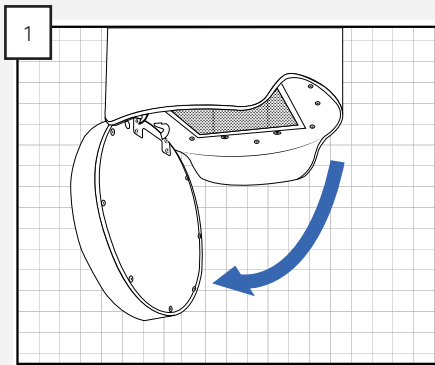
- Thermex suosittelee kalusteisiin integroitujen, ripustettujen ja seinään asennettujen kupujen rasvasuodattimen pyyhkimistä kostealla liinalla jokaisen ruuanvalmistuksen jälkeen. Liesikupu pysyy puhtaana ja tehokkaana hyvin pienellä päivittäisellä kunnossapidolla.
- Metallipinnat puhdistetaan kostealla liinalla ja puhdistusaineella, ja ne viimeistellään metallinkiillotusaineella (saatavana 499.99.9999.9).
- Maalatut pinnat puhdistetaan kostealla liinalla ja pesu-/astianpesuaineella. Älä koskaan käytä hankaavia aineita.

RASVASUODATTIMEN PUHDISTUS

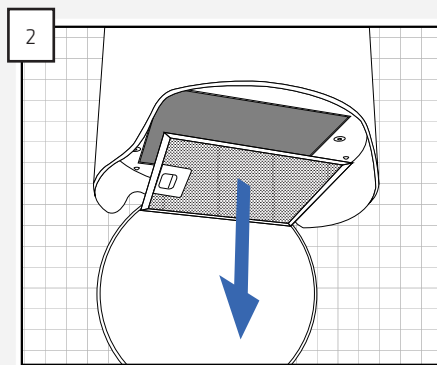
Rasvasuodatin puhdistetaan tarvittaessa. Thermex suosittelee, että suodatin puhdistetaan vähintään seuraavien aikavälien jälkeen käytetyn paistorasvan mukaan:

- Paistomargariini - suodatin puhdistetaan 3 viikon välein
- Nestemäinen margariini - suodatin puhdistetaan 2 viikon välein
- Öljy - suodatin puhdistetaan kerran viikossa
- Uppopaisto rasvassa - suodatin puhdistetaan 2-3 kertaa viikossa

Rasvasuodattimien puhdistaminen:

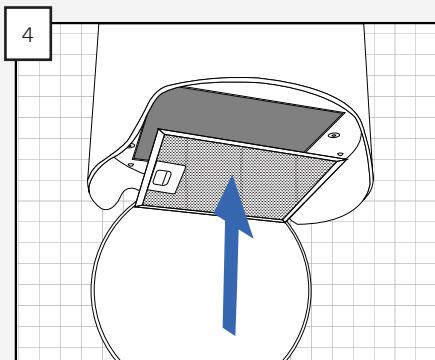


1 Avaa luukku vetämällä kuvun etuosan luukun reunaa alaspäin.

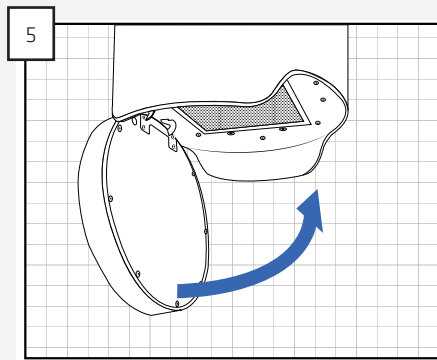


2 Irrota rasvasuodatin vetämällä suodattimen lukitusmekanismista.

- 3
- Laita suodatin lämpimään pesuaineeseen, ja puhdista se tarvittaessa pehmeällä harjalla.
 - Huuhtele lämpimällä vedellä.
 - Aseta suodatin kuivumaan pyyhkeen tai vastaavaan päälle.
 - Toista pesu tarvittaessa.



4 Asenna suodatin.



5 Sulje luukku.

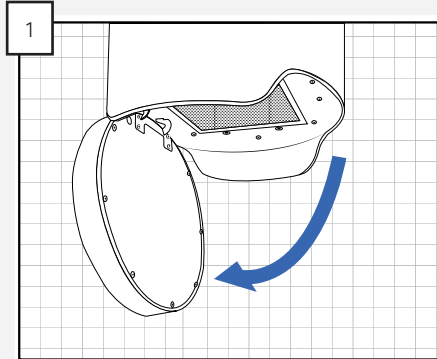
Suodatin voidaan myös pestä astianpesukoneessa. Huomaa, että konepesu voi aiheuttaa suodattimeen värjäymiä. Mahdolliset suodattimen värjäymät eivät vaikuta sen toimintaan.

KIERRÄTYSSUODATTIMEN VAIHTO

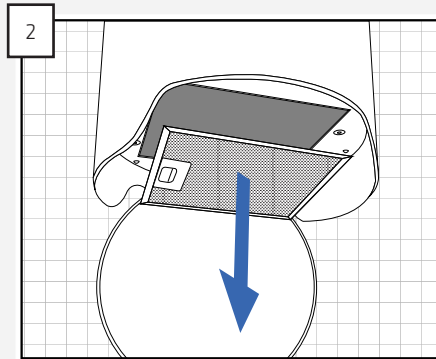
Kierrätys-suodatinta ei voi pestä, vaan se on vaihdettava tarvittaessa. Thermex suosittelee, että kierrätys-suodatin vaihdetaan vähintään 2-4 kertaa vuodessa.

HUOMAUTUS: Uuden kierrätys-suodattimen osanumero on 535.23.0575.9.

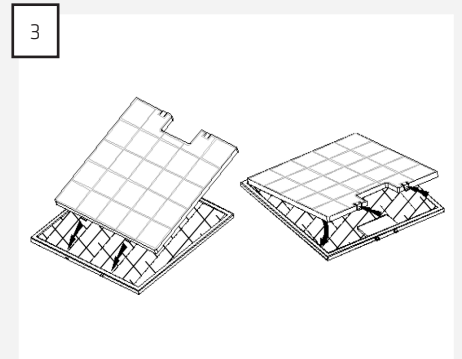
Kierrätys-suodatin asennetaan teräsuodattimeen noudattamalla seuraavia ohjeita:



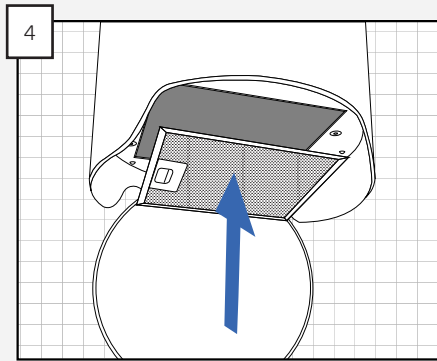
1 Avaa luukku vetämällä kuvun etuosan luukun reunaa alaspäin.



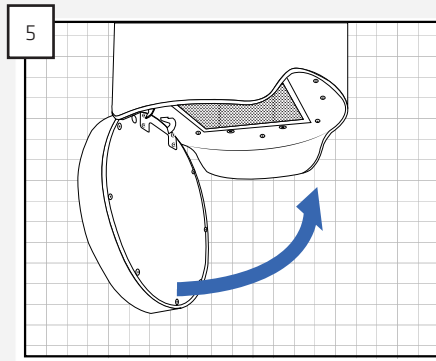
2 Irrota rasvasuodatin vetämällä suodattimen lukitusmekanismista.



3 Aseta kierrätys-suodatin teräsuodattimen taakse.



4 Asenna suodatin.



5 Sulje luukku.

PARISTOJEN VAIHTO

Kaukosäätimen paristot on vaihdettava aika ajoin. Pariston kesto-aika riippuu sen tyyppistä ja siitä, kuinka paljon kaukosäädintä käytetään. Paristo on vaihdettava, kun kaukosäädin ei enää ohjaa kupua.

Kaukosäätimessä käytetään CR2032-paristoa.

Paristojen vaihtaminen:

- Poista paristo pakkauksesta.
- "Napsauta" pariston pidike ulos kaukosäätimen alareunasta vapauttamalla pieni klipsi säätimen alaosaan.
- Poista vanha paristo. **HUOMAUTUS:** Paristot on palautettava kierrätykseen.
- Aseta paristo paikoilleen. **HUOMAUTUS:** varmista, että pariston napaisuus on oikein.
- Työnnä pariston pidike paikoilleen kaukosäätimeen.
- Kaukosäädin on nyt käyttövalmis.

HUOLTO

Ennen kuin otat yhteyttä huoltoon Thermex-liesikupuun liittyvässä asiassa, on tärkeää, että luet asennus- ja käyttöohjeet huolellisesti. Näin varmistetaan, että Thermex voi auttaa sinua parhaalla mahdollisella tavalla.

Thermexin asiakaspalveluun voi ottaa yhteyttä seuraaviin asioihin liittyen:

- Liesikuvun kiinnitykseen tai asennukseen liittyvä tekninen tuki.
- Liesikuvun toimintojen käyttäminen.
- Liesikuvun takuukorjaukset.

Ennen kuin otat yhteyttä takuuhuoltoon, kokeile aina ensin katkaista virta liesikuvusta noin viiden minuutin ajaksi. Kytke sitten virta uudelleen päälle, ja tarkista, korjaantuiko ongelma.

Jos vika ei korjaannu, irrota liesikuvun pistoke tunnin ajaksi. Jos liesikupu ei vielääkään toimi oikein, vaikka vianmääritystoimet on suoritettu, ota yhteyttä huoltoon.

HUOMAUTUS: Takuuseen liittyvissä asioissa sinua pyydetään esittämään ostotosite. Pidä tästä syystä ostokuitti aina tallessa.

Ennen takuuhuoltoon toimittamista on tärkeää, että kaikki tarvittavat tiedot ovat käytettävissä:

- Vian kuvaus
- Malli
- Liesikuvun tyyppi- ja sarjanumero (merkitty arvokilpeen)
- Ostotiedot

Takuukorjauspyynnöt voidaan tehdä täyttämällä takuulomake osoitteessa www.thermex.fi/huolto, jossa myös huoltoehdot ovat luettavissa.

Tekniseen tukeen liittyvät kysymykset ja toimintojen tarkennuspyynnöt voidaan tehdä lähettämällä viesti osoitteeseen info@thermex.fi tai puhelimitse +358 942454000.


VIANMÄÄRITYSTIETOJA

ONGELMA	MAHDOLLINEN SYY	RATKAISU
Kupu ei toimi	Ei sähköä	Tarkista kuvun sähkön saanti. Katkaise virta noin 5 minuutiksi ja kytke se uudelleen päälle. Tarkista sitten, onko vika poistunut.
	Kupua ei ole liitetty sähköverkkoon	Tarkista, että liesikupu on liitetty sähköverkkoon. Katkaise virta noin 5 minuutiksi ja kytke se uudelleen päälle. Tarkista sitten, onko vika poistunut.
Kuvun imuteho ei ole riittävä	Suodatin on likainen ja tukossa.	Tarkista, että suodatin on puhdas ja puhdista se tarvittaessa, ks. tämän oppaan puhdistukseen ja huoltoon liittyvä kappale.

YMPÄRISTÖNÄKÖKOHDAT**PAKKAUS**

Pakkaus pitää hävittää paikallisten jätehuoltomääräysten mukaisesti.

LIESIKUVUN HÄVITTÄMINEN

Tuotteessa ja siihen liittyvissä ohjeissa oleva merkintä  tarkoittaa, ettei tätä tuotetta voi hävittää kotitalousjätteenä, vaan se pitää toimittaa lähimpään keräyspisteeseen kierrätettäväksi sähkö- ja elektroniikkajätteenä.

CONTENIDO

Advertencia general	37
Empleo del extractor.	38
Mantenimiento y limpieza	40
Servicio	42
Cuidado del medio ambiente	43

ADVERTENCIA GENERAL

- El extractor ha sido fabricado según la norma DS/EN 60335-1
- Este extractor está destinado exclusivamente al uso doméstico. Si se utiliza para otros fines quedará anulada la garantía.
- La instalación deberá efectuarla personal técnico capacitado de acuerdo a las indicaciones ofrecidas por Thermex Scandinavia A/S (Thermex) y a la legislación pertinente.
- Thermex no se responsabiliza de daños provocados por una mala instalación, montaje, uso o configuración.

ANTES DEL MONTAJE Y USO

- Al recibir el extractor, compruebe que esté completo y no tenga daños causados por el transporte.
- En caso de daños causados durante el transporte, informe a la empresa transportista y a Thermex.
- Otros fallos o faltas deberán comunicarse a Thermex antes de ocho días de la fecha de recibo y en todo caso antes del montaje y uso.

MONTAJE

- El extractor está indicado para su uso a 230 Voltios $\pm 10\%$ ~ 50 HZ de acuerdo con EN 50160
- Conecte el extractor con el enchufe que se incluye. **ATENCIÓN** Si el enchufe tiene conexión a tierra, el extractor **DEBERÁ** conectarse a tierra.
- En modelos con motor externo **NO** se debe emplear el mismo cero al instalar el extractor y el motor, puesto que esto afectaría al control.
- Si se emplea un motor externo de otro proveedor **DEBERÁ** asegurarse que sea compatible con el extractor. De otro modo se pierde el derecho de reclamación relativo al extractor.
- No conecte el extractor a la corriente antes de terminar la instalación.
- Para la salida de aire del extractor no deberá emplearse un conducto por el que circule gas u otros fluidos inflamables. La salida deberá ocurrir a través de un conducto separado.
- Se deberá respetar la legislación pertinente tanto a nivel nacional como específicamente aplicable a edificios y salidas de aire.
- Respete siempre la dimensión original del tiro. Si se reduce el tamaño del tiro se pierde capacidad y aumenta el nivel de ruido.
- El conducto desde extractor hasta el exterior deberá ser lo más corto posible para que el extractor sea lo más efectivo posible.
- Hay que reducir el número de curvaturas del conducto para que el extractor sea lo más efectivo posible.
- Thermex recomienda instalar una rejilla de contraregistro para evitar entrada de aire del exterior. Al montar un motor externo de Thermex el contraregistro está al lado del motor.
- Thermex recomienda siempre el uso de conductos extractores aislados contra ruido y humedad en habitaciones no calefactadas.
- Thermex recomienda emplear un amortiguador de ruido si se utilizan conductos flexibles.
- Si se emplea un conducto flexible, hay que asegurarse de que está extendido para reducir al mínimo la resistencia del aire y obtener así un mejor rendimiento

- El tipo de tacos y tornillos depende del tipo de material. Utilice tacos y tornillos adecuados para el material sobre el que va a montar el extractor.
- En caso de no seguir las indicaciones de montaje de tornillos y protectores, podría provocarse una sacudida eléctrica.
- La distancia mínima desde el borde de una cocina de gas hasta la parte inferior del extractor es de 65 cm de acuerdo con EN 60335-2-31.
- Para extractores integrados en armarios, colgantes o montados en pared, Thermex recomienda que la distancia entre la placa de cocina y el extractor sea de entre 50 y 70 cm para asegurar la máxima eficacia.
- Compruebe siempre la distancia mínima indicada en las instrucciones de la placa de cocina para esta y el extractor. Si la distancia indicada es mayor a la que recomienda Thermex, **DEBERÁ** seguir las instrucciones de la placa de cocina.
- Para modelos integrados en el techo, Thermex recomienda que la distancia entre la placa de cocina y el extractor no supere los 3 m.

EMPLEO DEL EXTRACTOR

- Lea siempre estas instrucciones detenidamente **ANTES** de utilizar el extractor.
- Guarde las instrucciones para posibles consultas posteriores.
- Interrumpa el suministro eléctrico del extractor antes de emprender cualquier operación de mantenimiento o reparación.
- No repare ni sustituya ninguna parte del extractor si no se indica expresamente en las instrucciones de uso.
- Toda operación de reparación deberá ser efectuada por personal capacitado.
- Los niños menores de ocho años, las personas con minusvalías físicas, psíquicas o sensoriales, y las personas sin la experiencia o el conocimiento necesarios no deberán operar el extractor, a no ser que lo hagan bajo supervisión o que hayan recibido la instrucción necesaria para garantizar su seguridad.
- Vigile que los niños no jueguen con el extractor.
- Los niños pueden realizar operaciones de limpieza y mantenimiento bajo supervisión.
- Hay que limpiar a fondo el extractor para garantizar un funcionamiento óptimo y una larga vida útil.
- El filtro acumula grasa y suciedad, por lo que puede prender fuego si no se limpia.
- Hay que limpiar el extractor por dentro y por fuera para evitar manchas de grasa en la pared y otras superficies.
- Si el extractor se emplea junto con aparatos que funcionen mediante gas u otros materiales inflamables, se debe asegurar una buena ventilación del lugar.
- No flambear **NUNCA** debajo del extractor.
- Algunas partes del extractor podrían calentarse al utilizar la placa de cocina.

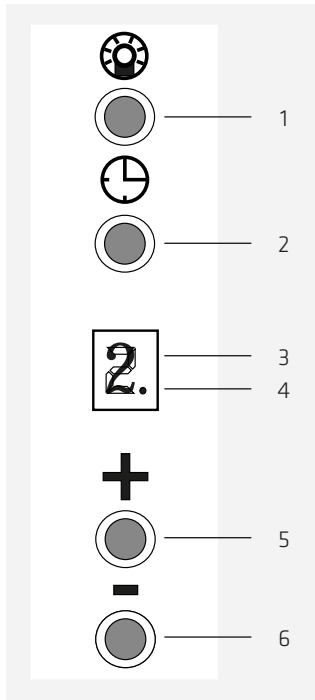
EMPLEO DEL EXTRACTOR.

Este extractor contiene:

- Luz LED
- Mando a distancia
- 3 velocidades
- Temporizador

La campana puede manejarse utilizando el panel de control o el mando a distancia. Los ajustes de la campana se muestran siempre en el panel de control.

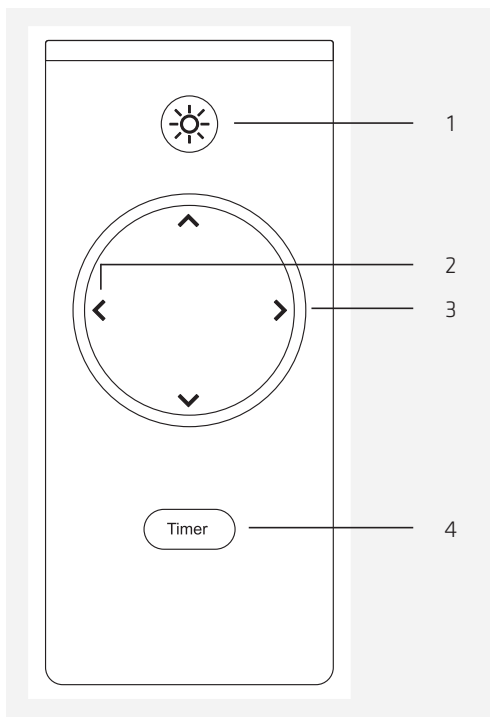
PANEL DE CONTROL



1. Encender/apagar la luz
2. Encender/apagar el temporizador
3. Indicador de velocidad
4. Luz indicadora del panel
5. Botón (+)
6. Botón (-)

Alrededor de los botones del panel de control hay luz. En cuanto llega corriente a la campana se enciende la luz del panel de control. La luz se puede apagar manteniendo pulsado el interruptor de encendido/apagado durante aprox. 5 segundos.

MANDO A DISTANCIA



1. Encender/apagar la luz
2. Botón (+)
3. Botón (-)
4. Encender/apagar el temporizador

Antes de usar el producto por primera vez se ha de colocar la pila suministrada:

- Desempaquete la pila.
- Haga "clic" para retirar el alojamiento de la pila que se encuentra en la parte inferior del mando a distancia, soltando el pequeño clip que hay en la parte inferior de el mando a distancia.
- Coloque la pila. ATENCIÓN: colóquela en la posición correcta.
- Deslice el soporte de la pila hasta su posición inicial en el mando a distancia.
- El mando a distancia ya se encuentra listo para su uso.

EXTRACCIÓN

El motor se activa pulsando el botón (+). El motor siempre arranca a la velocidad 1. La velocidad del motor se aumenta presionando el botón (+), y se disminuye presionando el botón (-). El indicador de velocidad mostrará la velocidad a la que funciona el motor.

El motor se apaga pulsando el botón (-) hasta que el indicador de velocidad muestre 0.

LUZ

La luz del extractor se enciende y se apaga pulsando el botón de encendido/apagado de la luz.

EXTRACCIÓN TEMPORIZADA

La extracción temporizada consiste en que el motor se detendrá automáticamente durante un intervalo determinado, una vez activada la función. La extracción temporizada puede activarse en intervalos de 10 a 90 min, y funcionar a una velocidad seleccionada.

La extracción temporizada se activa de la siguiente manera:

- Encienda el extractor a la velocidad deseada.
- Presione el botón de encender/apagar la extracción temporizada.
- Ahora el indicador de velocidad parpadeará mostrando la cifra 0.
- Utilice los botones (+) y (-) para ajustar el intervalo durante el que ha de funcionar la extracción temporizada. Si selecciona 1, la extracción temporizada funcionará durante 10 min. Si selecciona 2, lo hará durante 20 min, etc. La extracción temporizada puede funcionar durante un máximo de 90 min.
- Confirme el intervalo seleccionado presionando el botón de encender/apagar la extracción temporizada.
- La luz indicadora del panel mostrará ahora la velocidad a la que funciona el motor, y el indicador de velocidad parpadeará para indicar que la extracción temporizada se encuentra activada.

La extracción temporizada se puede interrumpir presionando el botón de encender/apagar la extracción temporizada, o apagando el extractor. Si se interrumpe la extracción temporizada, la luz indicadora del panel dejará de parpadear.

Una vez activada la extracción temporizada, puede ajustar la velocidad de extracción presionando los botones (+) y (-) hasta alcanzar la velocidad deseada. La luz indicadora del panel continuará parpadeando para indicar que la extracción temporizada permanece activada.

MANTENIMIENTO Y LIMPIEZA

- Interrumpir la corriente siempre antes de limpiar.
- Hay que limpiar a fondo el extractor para garantizar un funcionamiento óptimo y una larga vida útil.
- El filtro acumula grasa y suciedad, por lo que puede prender fuego si no se limpia.
- Hay que limpiar el extractor por dentro y por fuera para evitar manchas de grasa en la pared y otras superficies.

LIMPIEZA DIARIA

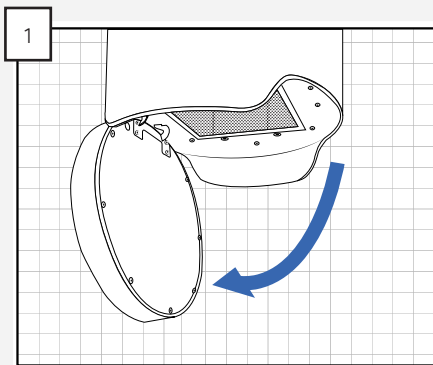
- Para extractores integrados en armario, colgantes o montados en pared, Thermex recomienda secar el filtro de grasa con un paño escurrido cada vez que se termine de cocinar. Con este pequeño esfuerzo diario se mantendrá el extractor limpio y efectivo.
- Las superficies de acero se limpian con un trapo húmedo con detergente y se tratan después con Metalpolish, que se puede comprar aparte (nº de producto 499.99 9999.9).
- Las superficies lacadas se limpian con un trapo húmedo con detergente o sulfonado. No emplear nunca abrasivos.

LIMPIEZA DEL FILTRO DE GRASA

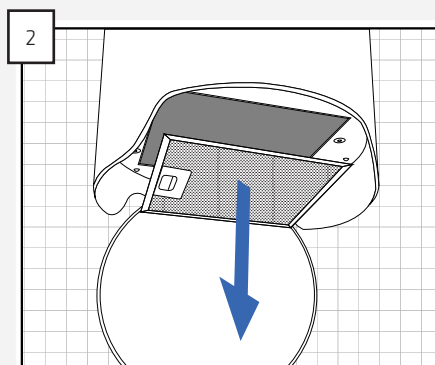
El filtro de grasa se limpia a discreción. Thermex recomienda limpiarlo con los siguientes intervalos mínimos, dependiendo de qué grasa se emplee para freír:

- Margarina: limpiar el filtro cada 3 semanas
- Margarina líquida: limpiar el filtro cada 2 semanas
- Aceite: limpiar el filtro una vez por semana
- Fritura en aceite abundante: limpiar el filtro dos o tres veces por semana

El filtro se limpia de la siguiente manera:



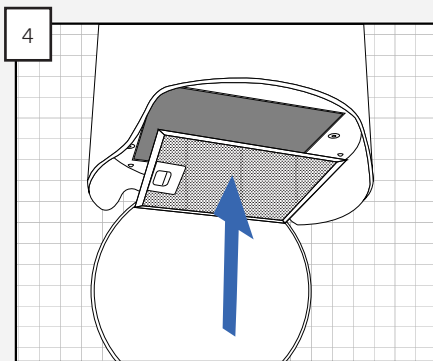
1 Abra la tapa tirando hacia abajo de su borde, en la parte delantera de la campana.



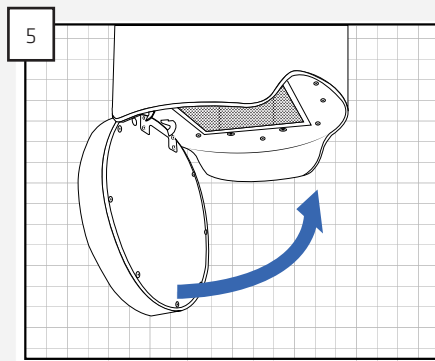
2 Retire el filtro de grasa tirando del mecanismo de bloqueo del filtro.

3

- Poner los filtros a remojo en agua con jabón y limpiar con un cepillo suave, si es necesario.
- Enjuague con agua caliente.
- Poner los filtros a secar sobre un paño o similar.
- Repita el proceso si fuera necesario.



4 Coloque el filtro



5 Cierre la tapa.

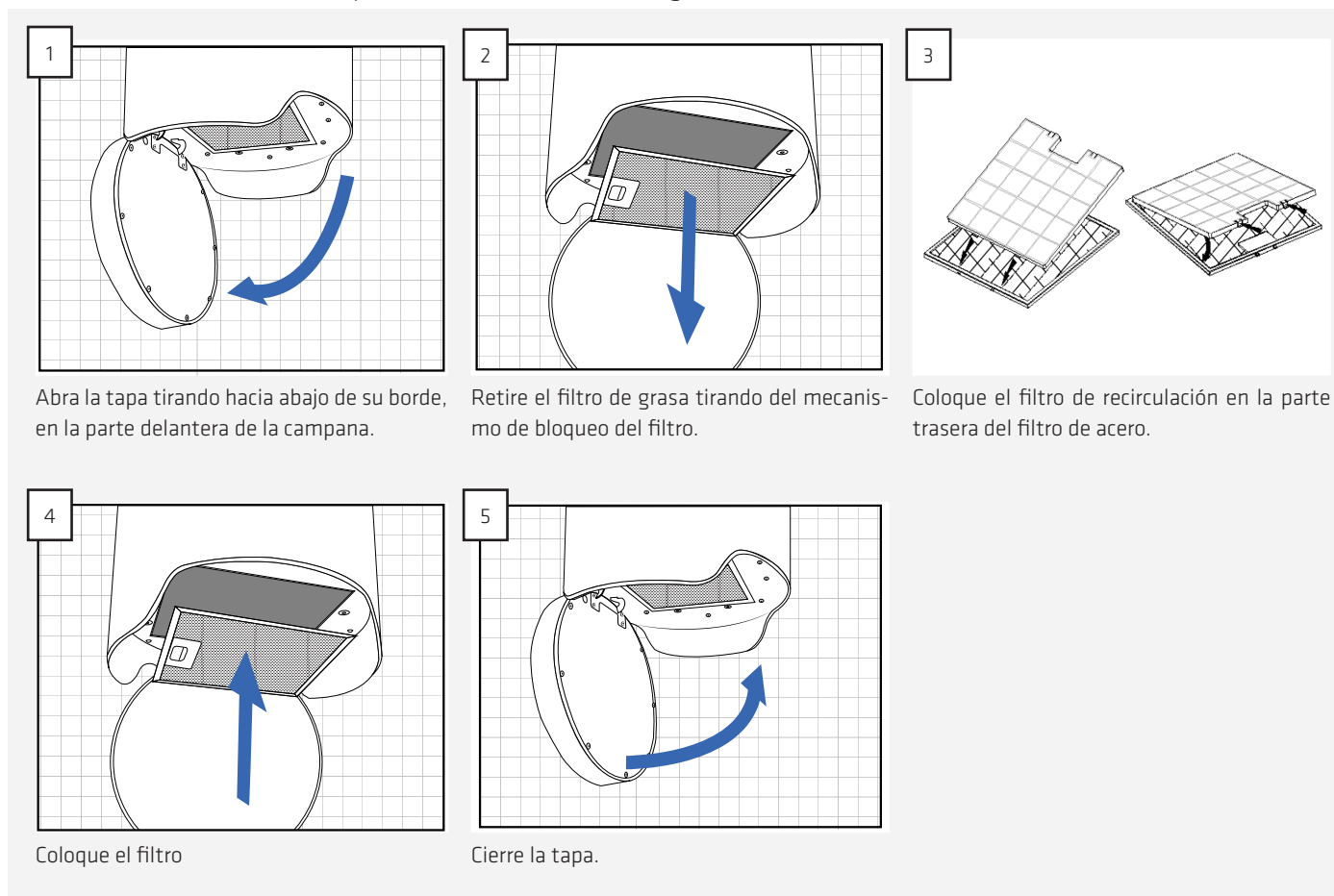
El filtro también se puede lavar en el lavavajillas. Tenga en cuenta que el lavavajillas puede decolorar el filtro. La decoloración del filtro no afecta a su funcionamiento.

SUSTITUCIÓN DEL FILTRO DE RECIRCULACIÓN

El filtro de recirculación no se limpia, sino que hay que cambiarlo cuando sea necesario. Thermex recomienda cambiar el filtro de recirculación al menos 2-4 veces al año.

ATENCIÓN: El número de artículo del filtro de recirculación nuevo es 535.23.0575.9.

El filtro de recirculación se instala en por detrás del filtro de acero del siguiente modo:



SUSTITUCIÓN DE LAS PILAS

Las pilas del mando a distancia se han de sustituir cuando se agotan. La duración de las pilas depende del tipo de pilas y del uso del mando a distancia. Las pilas deben sustituirse cuando el mando a distancia ya no pueda controlar la campana.

En el mando a distancia se utiliza una pila CR2032.

La pila se sustituye de la siguiente manera:

- Desempaquete la pila.
- Haga "clic" para retirar el alojamiento de la pila que se encuentra en la parte inferior del mando a distancia, soltando el pequeño clip que hay en la parte inferior de el mando a distancia.
- Retire la pila agotada. ATENCIÓN: Las pilas deben reciclarse.
- Coloque la pila. ATENCIÓN: colóquela en la posición correcta.
- Deslice el soporte de la pila hasta su posición inicial en el mando a distancia.
- El mando a distancia ya se encuentra listo para su uso.

SERVICIO

Antes de pedir asistencia sobre su extractor Thermex, lea atentamente las instrucciones de montaje y/o uso. Esto permitirá a Thermex prestarle un mejor servicio.

Acuda al servicio de atención al cliente de Thermex para:

- Asistencia técnica para el montaje e instalación del extractor.
- Explicaciones sobre las funciones del extractor.
- Servicio sobre reclamaciones relacionadas con el extractor.

Antes de hacer una reclamación, procure siempre interrumpir la toma de corriente al extractor durante unos 5 minutos y luego vuelva a conectarla, para comprobar que esto no soluciona el problema.

Si no se ha resuelto, interrumpa el suministro durante una hora. Si la campana siguiera sin funcionar aunque haya realizado todas las comprobaciones indicadas para la solución de problemas, póngase en contacto con el servicio de atención al cliente.

ATENCIÓN EN caso de reclamación, se le pedirá el recibo de compra. Guarde siempre el recibo de su compra.

Antes de realizar una reclamación es importante que tenga preparada la información necesaria:

- Descripción del fallo
- Modelo
- Número de serie y tipo de campana extractora (indicado en la placa)
- Detalles de la compra

La reclamación puede efectuarse rellenando el formulario correspondiente en www.thermex.es/servicio-sat, donde se pueden leer las condiciones del servicio.

Las consultas técnicas o para explicación de funciones se pueden realizar escribiendo a info@thermex.es o llamando al número +34 936 373 003.

RESOLUCIÓN DE PROBLEMAS

PROBLEMA	CAUSA POSIBLE	SOLUCIÓN
El extractor no funciona	No hay corriente	Compruebe la toma de corriente del extractor. Corte la toma de corriente unos 5 minutos y vuelva a conectar; compruebe si el fallo continúa.
	El extractor no está conectado a la corriente	Compruebe que el extractor esté conectado a la corriente. Corte la toma de corriente unos 5 minutos y vuelva a conectar; compruebe si el fallo continúa.
La extracción no es suficiente	El filtro está sucio y obstruido.	Compruebe que el filtro esté limpio, y límpielo si fuera necesario. Lea el apartado sobre limpieza y mantenimiento de filtros en este manual.

CUIDADO DEL MEDIO AMBIENTE

EMBALAJE

Deshágase del embalaje siguiendo las reglas sobre residuos que sean aplicables.

DESHECHO DE LA CAMPANA

El símbolo  del producto o la documentación incluida indican que este producto no se puede considerar basura doméstica. Para deshacerse de él deberá llevarlo a un centro de residuos eléctricos y electrónicos.

CONTENTS

General advarsel	45
Use of the hood	46
Maintenance and cleaning	48
Service	50
Environmental consideration	51

GENEREL ADVARSEL

- Emhætten er udviklet og produceret i henhold til DS/EN 60335-1.
- Denne emhætte er kun beregnet til brug i private hjem. Hvis den benyttes til andre formål, bortfalder reklamationsretten.
- Al installation skal udføres af en faguddannet tekniker i overensstemmelse med anvisningerne fra Thermex Scandinavia A/S (Thermex) og gældende lovgivning.
- Thermex fraskriver sig ethvert ansvar for skader, der er opstået som følge af forkert installation, montering, brug eller forkerte indstillinger.

FØR MONTERING/IBRUGTAGNING

- Kontrollér emhætten for transportskader, fejl og mangler straks ved modtagelsen.
- Transportskader anmeldes straks ved modtagelse til transportfirma og Thermex.
- Fejl og mangler skal anmeldes til Thermex inden 8 dage efter modtagelsen, og senest inden montering/ibrugtagning.

MONTERING

- Emhætten er beregnet til drift ved 230 Volt $\pm 10\%$ ~ 50 HZ i henhold til EN 50160
- Tilslut emhætten med den påmonterede stikprop. BEMÆRK: Er der jordtilslutning på stikproppen, SKAL emhætten forbindes til jord.
- For modeller med ekstern motor gælder det, at der IKKE må anvendes fælles nul ved installation af emhætte og motor, da dette vil påvirke styringen.
- Ved brug af en ekstern motor fra en anden leverandør SKAL det sikres, at motoren er brugbar sammen med den valgte emhætte. Ellers vil reklamationsretten på emhætten bortfalde.
- Tilslut ikke strøm til emhætten før monteringen er fuldført.
- Luften må ikke ledes fra emhætten ud i et rør, der bruges til aftræk fra apparater, der anvender gas eller andre brændbare materialer, men skal have et separat aftræk.
- Den nationale lovgivning, bygningsreglementer o.l. vedrørende udledning af luften skal overholdes.
- Benyt altid den oprindelige aftræksdimension. Ved reduktion af aftræksstørrelsen mindskes ydeevnen og lydniveauet forhøjes.
- Aftrækket fra emhætten ud til det fri bør være kortest muligt, for at få størst mulig effekt af emhætten.
- Antallet af bøjninger på aftrækket bør minimeres mest muligt for at få størst mulig effekt af emhætten.
- Thermex anbefaler, at der monteres et kontraspjæld på aftræksinstallationen for at hindre træk igennem aftrækskanalen. Ved montering af en ekstern motor fra Thermex, sidder kontraspjældet ved motoren.
- Thermex anbefaler, at der altid anvendes lyd- og kondensisoleret aftrækslange ved gennemføring i ikke-opvarmede rum.
- Thermex anbefaler, at der ved brug af flexslange anvendes en lyd-dæmper for at minimere lyd-niveauet

- Ved brug af flexslange skal det altid sikres, at denne er fuldt udstrakt for at minimere luftmodstanden og derved opnå maksimal sugsevne.
- Forskellige materialer kræver forskellige rawlplugs og skruer. Brug rawlplugs og skruer der passer til det materiale emhætten skal monteres i.
- Hvis ikke anvisningerne for montering af skruer og beslag følges, kan det medføre elektrisk stød.
- Minimumsafstanden til gaskogeplader fra brænderkant til undersiden af emhætten SKAL være 65 cm i henhold til EN 60335-2-31.
- For skabsintegrerede, frithængende og væghængte emhætter anbefaler Thermex, at afstanden mellem kogeplade og emhætte er mellem 50 cm og 70 cm for at sikre maksimal sugsevne.
- Kontrollér altid den angivne mindsteafstand mellem kogeplade og emhætte i vejledningen til kogepladen. Hvis denne vejledning angiver en større afstand, end den af Thermex anbefalede, SKAL forskrifterne for kogepladen overholdes.
- For loftsintegrerede modeller anbefaler Thermex, at afstanden mellem kogeplade og emhætte ikke overstiger 3 meter.

EMHÆTTENS BRUG

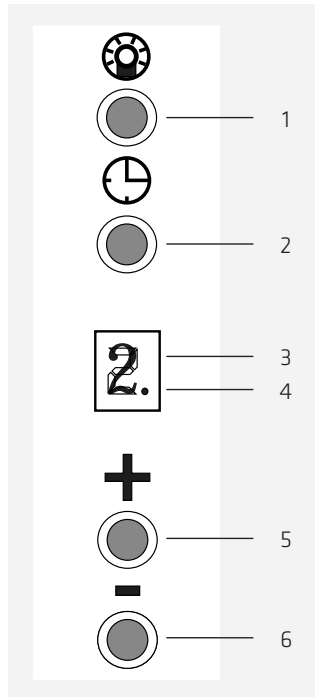
- Læs altid denne vejledning grundigt igennem INDEN anvendelsen af emhætten påbegyndes.
- Gem altid denne vejledning til senere brug.
- Afbryd altid strømforsyningen til emhætten forud for rengøring, vedligehold eller reparation.
- Reparer eller udskift ikke nogen af emhættens dele, medmindre det udtrykkeligt er anbefalet i betjeningsvejledningen.
- Al form for reparation skal udføres af en faguddannet tekniker.
- Emhætten må kun benyttes af børn under 8 år, personer med fysiske, psykiske eller sensoriske funktionsnedsættelser, samt personer der mangler erfaring eller viden, såfremt disse personer er under opsyn, eller har modtaget den nødvendige oplæring i at kunne anvende emhætten på en sikker måde.
- Børn skal være under opsyn, således at de ikke leger med emhætten.
- Rengøring og vedligehold må kun udføres af børn, hvis de er under opsyn.
- Emhætten skal rengøres jævnlige for at sikre en optimal drift og lang levetid.
- Fedt og støvresten samles i filteret og kan risikere at antænde ved mangelfuld rengøring.
- Emhætten bør rengøres både udvendigt og indvendigt jævnlige for at undgå fedtpletter på vægge eller andre overflader.
- Hvis emhætten anvendes samtidigt med apparater der anvender gas eller andre brændbare materialer, skal der være tilstrækkelig ventilation af rummet.
- Flambér ALDRIG under emhætten.
- Emhættens dele kan blive varme ved brug af kogepladen.

USE OF THE HOOD

This hood has:

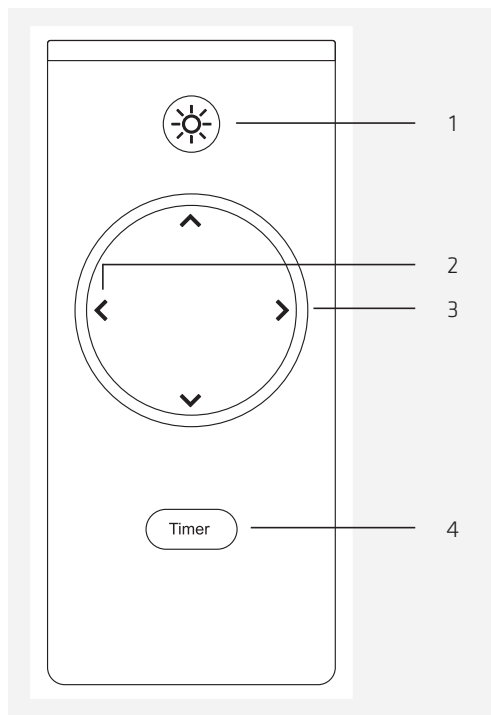
- LEDs
- Remote control
- 3 speeds
- After-running

The hood can be operated either using the control panel or remote control. Hood settings are always shown on the control panel.

CONTROL PANEL

1. On/off light
2. On/off after-running
3. Indicator for speed
4. Panel indicator
5. (+) button
6. (-) button

There are lights around the buttons on the control panel. The light in the control panel will turn on, as soon as the power is connected to the hood. The light can however be switched off by holding the on/off after-running button down for approx. 5 seconds.

REMOTE CONTROL

1. On/off light
2. (+) button
3. (-) button
4. On/off after-running

When using the remote control for the first time, the accompanying battery must be inserted first:

- Unpack the battery.
- Remove the battery holder from the base of the remote control by releasing the small clips in the base of the remote control.
- Insert the battery. NOTE: take care to position the battery correctly.
- Push the battery holder back into place.
- The remote control is now ready for use.

EXTRACTION

The motor is activated by pressing the (+) button. The motor always starts at speed 1. The motor speed is increased by pressing on the (+) button and reduced by pressing on the (-) button. The indicator for speed shows which speed the motor is running at.

The motor is switched off by pressing the (-) button until the indicator for speed reads 0.

LIGHT

The light on the hood is turned on and off by pressing on the on/off light button.

AFTER-RUNNING

After-running means that the motor will stop automatically a given number of minutes after this function has been activated. After-running can run from 10 to 90 minutes, and runs at the selected speed.

After-running is activated in the following way:

- Switch on the hood to the desired speed.
- Press on the on/off after-run button.
- The indicator will now flash with the number 0.
- Use the (+) and (-) buttons to adjust the time for which the after-run function should run. If '1' is selected, the after-run will run for 10 minutes, if '2' is selected, after-run runs for 20 minutes, etc. The after-run function can be set for a maximum of 90 minutes.
- Confirm the selected time by pressing the on/off after-run button.
- The indicator of speed will now display the speed at which the motor runs and the panel indicator will flash to indicate the after-run function is activated.

The after-run function can always be cancelled by pressing on the on/off after-run button or by switching off the hood. If the after-run function is cancelled, then the panel indicator will stop flashing.

Should it be desirable to regulate the speed of the after-run function during activation, it is done using the (+) and (-) buttons until the desired speed has been reached. The panel indicator will continue to flash to indicate that the after-run function is activated.

MAINTENANCE AND CLEANING

- Always disconnect the power before cleaning.
- The hood must be cleaned regularly to ensure optimal operation and long service life.
- Grease and dust debris collect in the filter and may risk igniting with insufficient cleaning.
- The hood should be cleaned inside and out frequently to avoid grease stains on walls or other surfaces.

DAILY CLEANING

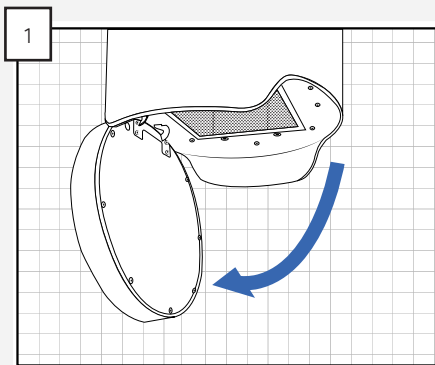
- For cupboard-integrated, free-hanging and wall-mounted hoods, Thermex recommends that the grease filter be wiped with a damp cloth after each cooking session. It requires very little effort every day to keep your cooker hood clean and effective.
- Steel surfaces are cleaned with a damp cloth and detergent, and finished with a metal polish (can be purchased with the item number 499.99.9999.9).
- Lacquered surfaces should be cleaned with a damp cloth with detergent/washing-up liquid. Never use abrasives.

CLEANING THE GREASE FILTER

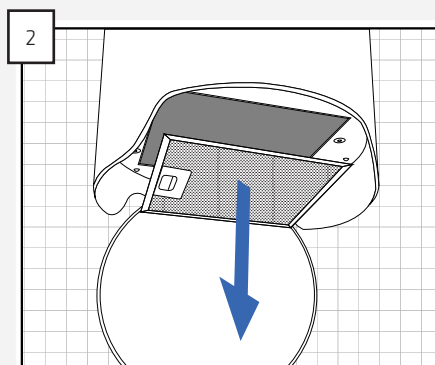
The grease filter should be cleaned as needed. Thermex recommends as a minimum that the filter be cleaned at the following intervals, depending on the fat used for frying:

- Frying margarine - the filter should be cleaned every 3 weeks.
- Liquid margarine - the filter should be cleaned every 2 weeks.
- Oil - the filter should be cleaned once a week.
- Deep fat frying - the filter should be cleaned 2-3 times per week.

The grease filters are cleaned in the following way:



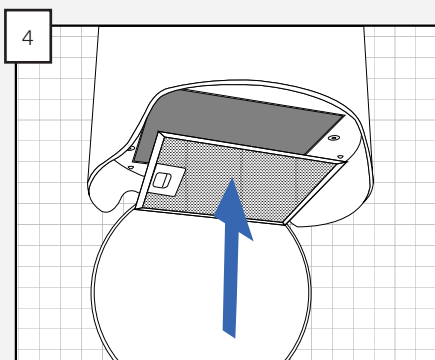
1 Open the cover by pulling down the edge of the cover on the front of the hood.



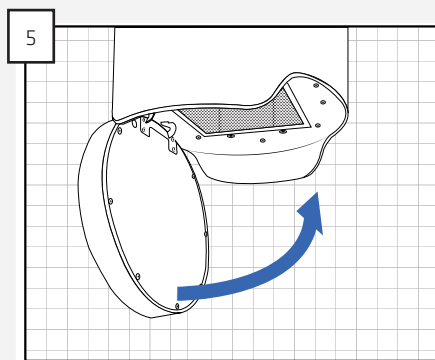
2 Remove the grease filter by pulling on the filter locking mechanism.

3

- Place the filter in warm soapy water and clean with a soft brush if necessary.
- Rinse with warm water.
- Place the filters on a dishcloth or similar to dry.
- Repeat the process if necessary.



4 Replace the filter.



5 Close the cover.

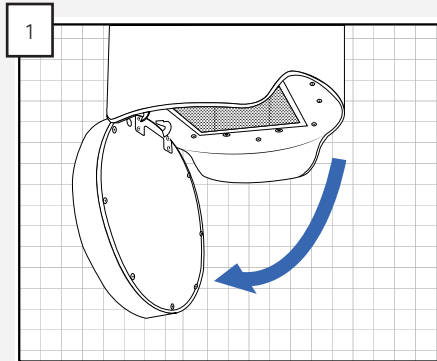
The filter can also be washed in the dishwasher. Please note, however, that machine washing can result in discolouration of the filter. Discolouration of the filter does not affect performance.

REPLACING THE RECIRCULATION FILTER

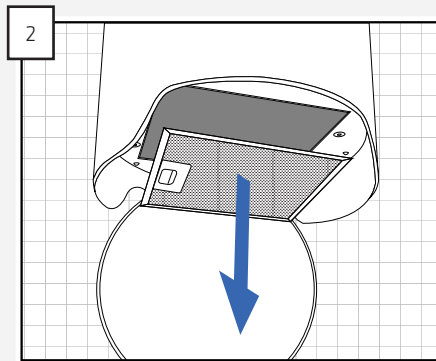
The recirculation filter cannot be washed, but must be replaced when required. Thermex recommends that the recirculation filter be replaced at least 2-4 times per year.

NOTE: The item number for a new recirculation filter is 535.23.0575.9.

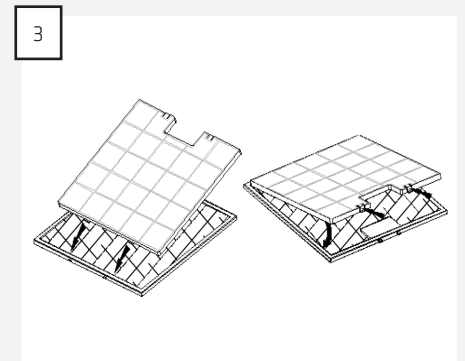
The recirculation filter is mounted on the steel filter as follows:



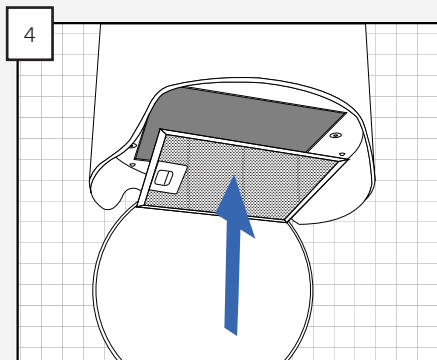
1 Open the cover by pulling down the edge of the cover on the front of the hood.



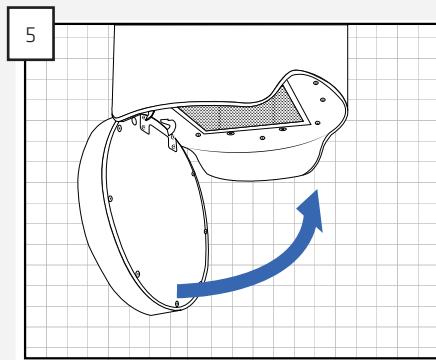
2 Remove the grease filter by pulling on the filter locking mechanism.



3 Mount the recirculation filter behind the steel filter.



4 Replace the filter.



5 Close the door.

BATTERY REPLACEMENT

The batteries in the remote control need to be replaced when they are dead. The lifetime of the batteries depends upon what type of battery it is as well as how much the remote control has been used. The batteries need replacing when the remote control can no longer control the hood.

One CR2032 battery is used in the remote control.

Change battery as follows:

- Unpack the battery.
- Remove the battery holder from the base of the remote control by releasing the small clips in the base of the remote control.
- Remove the old battery. NOTE: Batteries must be taken to a recycling station.
- Insert the battery. NOTE: take care to position the battery correctly.
- Push the battery holder back into place.
- The remote control is now ready for use.

SERVICE

It is important that you read the installation and/or user instructions carefully before reporting your Thermex hood to the service department. This ensures that Thermex can provide you with the best possible assistance.

The service department at Thermex can be contacted regarding:

- Getting technical support for mounting and installing your hood.
- Explaining the functionalities of your hood.
- Service requests while your hood is under warranty.

Always try to disconnect the power supply to the hood for approx. 5 minutes. Reconnect the power to see if the problem has been solved.

If this does not solve the problem, disconnect the power supply to the hood for one hour. If the hood is still not working properly, even though you have consulted the troubleshooting section for help, contact the service department.

NOTE: When making inquiries regarding your warranty, you will be asked for proof of your purchase in the form of a sales receipt. You should therefore always save your sales receipt.

It is important to have all the necessary information ready before contacting us regarding service requests while your product is under warranty:

- Description of error
- Model
- Type of hood and serial number (indicated on the chassis plate)
- Purchase information

You can fill out the service form at www.thermex.dk/service for making service requests while your product is under warranty. You can also read the terms of service here.

Inquiries regarding technical support or an explanation of the functionalities of your product can be made by sending your inquiry to service@thermex.dk or by telephoning +45 9892 6233.

TROUBLESHOOTING OVERVIEW


PROBLEM	POSSIBLE CAUSE	SOLUTION
The hood is not working	There is no power	Check the power supply to the hood. Disconnect the power for approximately 5 minutes and connect again to check if the fault is still there.
	The hood is not connected to the power supply.	Check that the hood is connected to the power supply. Disconnect the power for approximately 5 minutes and connect again to check if the fault is still there.
Air extraction of the hood is not sufficient.	Filter is dirty and blocked.	Check to see if the filter is clean and if necessary, clean according to the section on cleaning and maintenance in this manual.

ENVIRONMENTAL CONSIDERATION

PACKAGING

The packaging must be disposed of in accordance with the local regulations for waste management.

DISPOSAL OF THE HOOD

The symbol  on the product or the accompanying documentation indicates that this product must not be disposed of as household waste but delivered to the nearest collection centre for the recycling of electrical and electronic equipment.

**THERMEX SCANDINAVIA A/S**

Farøvej 30 ■ 9800 Hjørring ■ Danmark
Tlf. +45 98 92 62 33
www.thermex.dk
service@thermex.dk

THERMEX SCANDINAVIA AS

Tel. +47 22 21 90 20
www.thermex.no
service@thermex.no

THERMEX SCANDINAVIA AB

Importgatan 12 A ■ 442 46 Hisings Backa ■ Sverige
Tel. +46 031 340 82 00
www.thermex.se
info@thermex.se

THERMEX SCANDINAVIA S.L.U.

Noi del Sucre 42 ■ 08840 Viladecans ■ España
Tel. +34 936 373 003
www.thermex.es
info@thermex.es

THERMEX SCANDINAVIA A/S

Puhelin +358 942 454 000
www.thermex.fi
info@thermex.fi

